

ERSATZTEILLISTE
LIST OF SPARE PARTS
LISTE DES PIÈCES DE RECHANGE
LISTA DE PIEZAS DE REPUESTO
LISTINO RICAMBI

827 9941

Rainstar TX Plus

VI - 2011

Rainstar TX Plus

(65 TX, 75 TX, 85 TX, 90 TX)



*** nur im Set erhältlich / only available in Set**

Teile ohne sind keine E-Teile.

Preis und Lieferzeit nur auf Anfrage.

Parts without are not available as Spare Part.

Price and delivery time only on request.



Röhren- und Pumpenwerk **BAUER** Ges.m.b.H
A-8570 Voitsberg / Austria, Tel. +43 3142 200-0, FAX +43 3142 200 -320 / -340
e-mail: sales@bauer-at.com, www.bauer-at.com

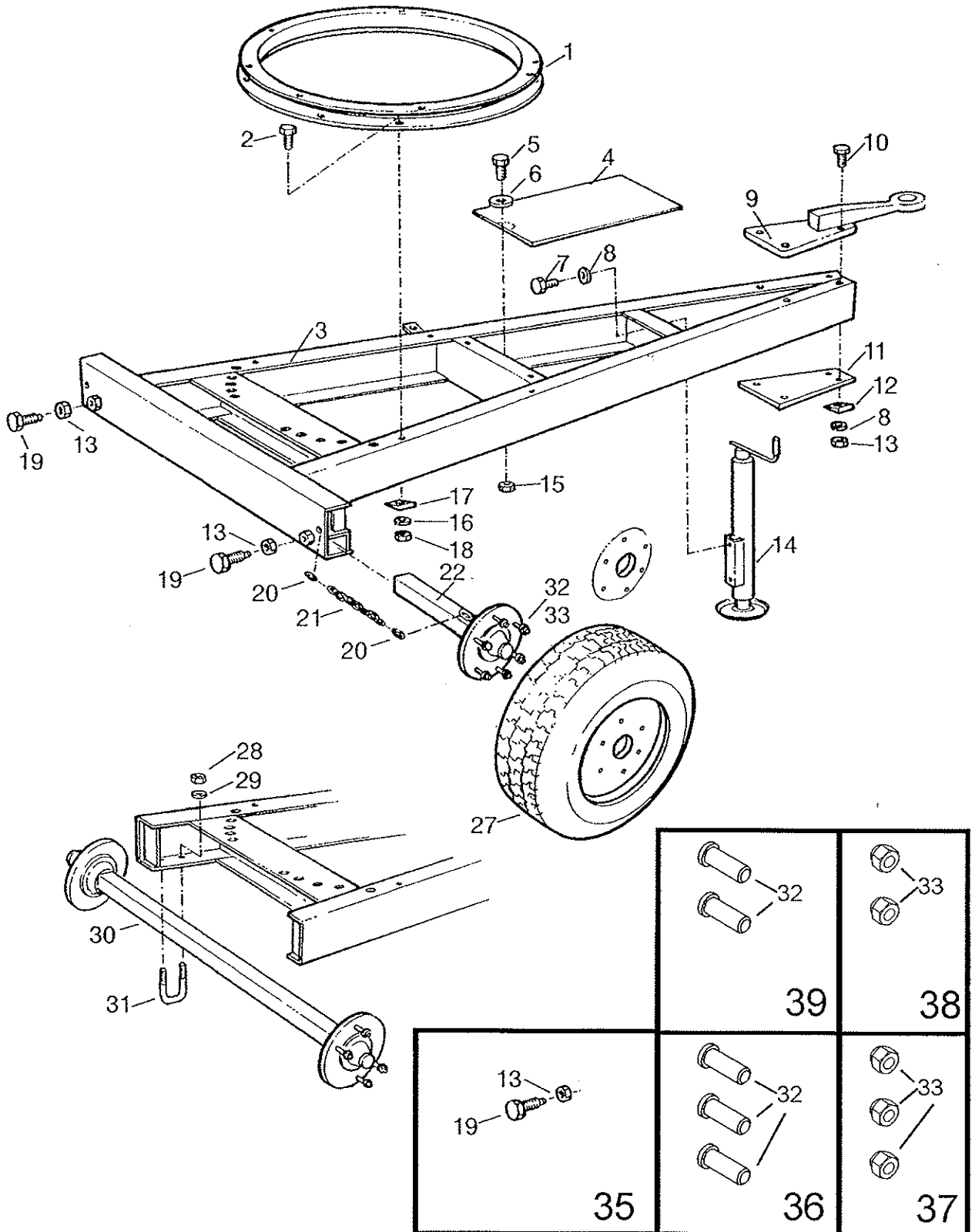
BAUER

FOR A GREEN WORLD

827 9941

Rainstar TX Plus

FAHRGESTELL / CHASSIS



ERSATZTEILISTE
LIST OF SPARE PARTS
LISTE DES PIECES DE RECHANGE

827 9941
RAINSTAR TX Plus
FAHRGESTELL / UNDERCARRIAGE

| Bild Fig. Rep. | Bestell Nr. Part No. Reference | Benennung Description Designation | Stück quant. pieces | Stück quant. pieces | Stück quant. pieces | Stück quant. pieces |
|----------------------|--------------------------------------|--|---------------------------|---------------------------|---------------------------|---------------------------|
| | | | 65TX Plus | 75TX Plus | 85TX Plus | 90TX Plus |
| 1 | 827 4215 | Kugellenkranz / ball race | | 1 | 1 | |
| | 827 4232 | Kugellenkranz / ball race | 1 | | | |
| | 827 2708 | Kugellenkranz / ball race | | | | 1 |
| 2 | 061 1139 | Skt.Schr. / hex. bolt DIN 933 - M 12 x 30 | 8 | 8 | 8 | |
| | 061 1127 | Skt.Schr. / hex. bolt DIN 933 - M 12 x 35 | | | | 8 |
| 3 | 827 4201 | Fahrgestell / undercarriage | | 1 | 1 | |
| | 827 4221 | Fahrgestell / undercarriage | 1 | | | |
| | 827 2701 | Fahrgestell / undercarriage | | | | 1 |
| 4 | 827 4216 | Ablageblech / support plate | | 1 | 1 | |
| | 827 4231 | Ablageblech / support plate | 1 | | | |
| | 827 4262 | Ablageblech / support plate | | | | 1 |
| 5 | 061 1110 | Skt.Schr. / hex. bolt DIN 933 - M 8x 20 | 1 | 2 | 2 | 1 |
| 6 | 061 2128 | Scheibe / washer DIN 440 - R 9 | 1 | 2 | 2 | 1 |
| 7 | 061 1155 | Skt.Schr. / hex. bolt DIN 933 - M 16 x 30 | 2 | 2 | 2 | |
| | 061 1157 | Skt.Schr. / hex. bolt DIN 933 - M 20 x 40 | | | | 2 |
| 8 | 061 2214 | Federring / spring washer DIN 127 - B 16 | 6 | 6 | 6 | 4 |
| | 061 2209 | Federring / spring washer DIN 127 - B 20 | | | | 2 |
| 9 | 827 4212 | Zugöse / hitch | 1 | 1 | 1 | 1 |
| 10 | 061 1058 | Skt.Schr. / hex. bolt DIN 933 - M 16 x 50 | 4 | 4 | 4 | 4 |
| 11 | 827 4217 | Gegenplatte / counter plate | 1 | 1 | 1 | - |
| 12 | 061 2114 | U - Scheibe / U-washer DIN 434 - 18 | - | - | - | 4 |
| 13 | * | Skt. Mutter / hex. nut DIN 934 - M 16 | 4 | 6 | 6 | 6 |
| 14 | 827 4241 | Stützfuß / support leg | 1 | 1 | 1 | |
| | 827 4271 | Stützfuß / support leg | | | | 1 |
| 15 | 061 1547 | Skt. Mutter / hex. nut DIN 980 - M 8 | 1 | 2 | 2 | 1 |
| 16 | 061 2218 | Federring / spring washer DIN 127 - B 12 | 8 | 8 | 8 | 8 |
| 17 | 061 2113 | U - Scheibe / U-washer DIN 434 - 14 | - | - | - | 4 |
| 18 | 061 1553 | Skt. Mutter / hex. nut DIN 980 - M 12 | 8 | 8 | 8 | 8 |
| 19 | * | Achsstellschraube / axle set screw | - | 2 | 2 | 2 |
| 20 | 061 9039 | Scherglied 4 / connecting link | - | 4 | 4 | 4 |
| 21 | 061 9054 | Kette 8 Glieder / chain 8 links | - | 0,34 m | 0,34 m | 0,34 m |
| 22 | 829 4151 | Achsstummel / stub axle | - | 2 | 2 | |
| | 828 7120 | Achsstummel / stub axle | | | | 2 |
| 23 | 827 4282 | Rad / wheel 185 / 70 R13 | 2 | | | |
| | 829 4153 | Rad / wheel 195 R 14C | | 2 | | |
| | 829 4161 | Rad / wheel 205 R 14 C | | | 2 | |
| | 828 1123 | Rad / wheel 10.0 / 75 - 15,3 | | | | 2 |
| 28 | 061 1546 | Skt. Mutter / hex. nut DIN 980 - M 12 | 2 | - | - | - |
| 29 | 061 2029 | Scheibe / washer DIN 126 - 14 | 2 | - | - | - |
| 30 | 827 4281 | Achse / axle | 1 | - | - | - |
| 31 | 827 4230 | Bügel - bracket M 12 | 2 | - | - | - |
| 32 | * | Radbolzen / wheel stud M 16 x 1,5 x 50 | 8 | | | |
| | * | Radbolzen / wheel stud M 18 x 1,5 x 54 | | 12 | 12 | 12 |
| 33 | * | Kugelbundmutter / spherical collar nut M 16 x 1,5 | 8 | | | |
| | * | Kugelbundmutter / spherical collar nut M 18 x 1,5 | | 12 | 12 | 12 |
| 35 | 834 5200 | Rep. Set: Achsstummelbefestigung besteht aus: Pos 13,19 | - | 2 | 2 | 2 |
| 36 | 8343836 | Rep. Set Radbolzen, besteht aus: Pos 32 | - | 4 | 4 | 4 |
| 37 | 8343838 | Rep. Set Kugelbundmutter besteht aus: Pos 33 | - | 4 | 4 | 4 |
| 38 | 8345204 | Rep. Set Kugelbundmutter besteht aus: Pos 33 | 4 | - | - | - |
| 39 | 8345202 | Rep. Set Radbolzen, besteht aus: Pos 32 | 4 | - | - | - |

** nur im Set erhältlich / only available in Set*

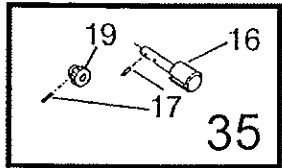
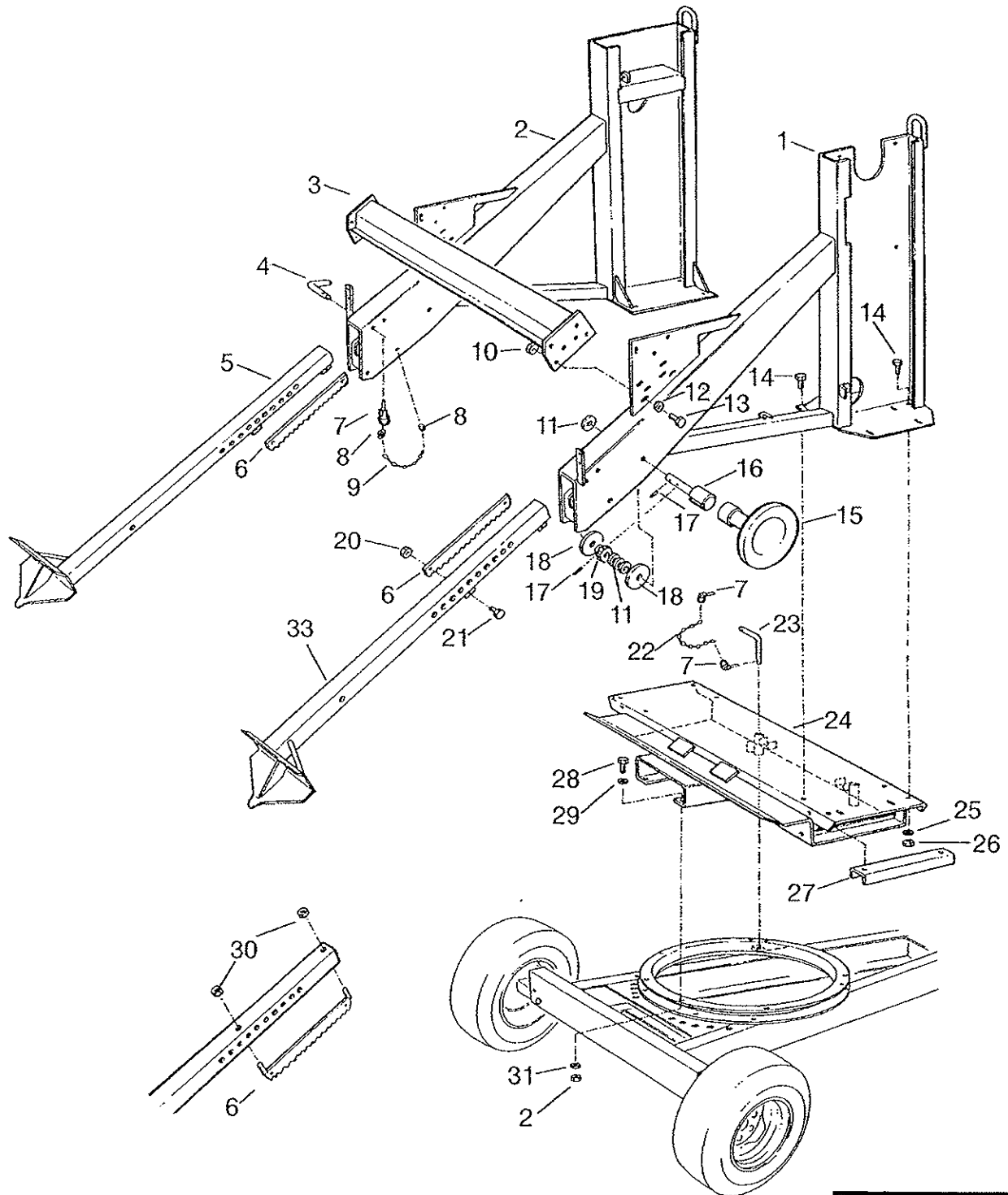
Teile ohne sind keine E-Teile. Preis und Lieferzeit nur auf Anfrage.

Parts without are not available as Spare Part. Price and delivery time only on request

827 9941

Rainstar TX Plus

DREHGESTELL / TURNTABLE



ERSATZTEILISTE
LIST OF SPARE PARTS
LISTE DES PIECES DE RECHANGE

827 9941
RAINSTAR TX Plus
DREHGESTELL / TURNTABLE

| Bild Fig. Rep. | Bestell Nr. Part No. Reference | Benennung Description Designation | Stück quant. pieces | Stück quant. pieces | Stück quant. pieces | Stück quant. pieces |
|----------------------|--------------------------------------|---|---------------------------|---------------------------|---------------------------|---------------------------|
| | | | 65TX Plus | 75TX Plus | 85TX Plus | 90TX Plus |
| 1 | 833 4861 | Drehgestellseitent. rechts / right turntable side frame | 1 | | | |
| | 833 4841 | Drehgestellseitent. rechts / right turntable side frame | | 1 | | |
| | 833 4821 | Drehgestellseitent. rechts / right turntable side frame | | | 1 | |
| | 833 4801 | Drehgestellseitent. rechts / right turntable side frame | | | | 1 |
| 2 | 827 4380 | Drehgestellseitent. links / left turntable side frame | 1 | | | |
| | 827 4465 | Drehgestellseitent. links / left turntable side frame | | 1 | | |
| | 827 4486 | Drehgestellseitent. links / left turntable side frame | | | 1 | |
| | 833 4810 | Drehgestellseitent. links / left turntable side frame | | | | 1 |
| 3 | 827 4330 | Schutzblech / guard | 1 | 1 | 1 | |
| | 827 4425 | Schutzblech / guard | | | | 1 |
| 4 | 829 2280 | Knebel / toggle | 2 | 2 | 2 | |
| | 828 7546 | Knebel / toggle | | | | 2 |
| 5 | 827 4351 | Abstützung links / left support | | 1 | | |
| | 827 4395 | Abstützung links / left support | 1 | | | |
| | 827 4585 | Abstützung links / left support | | | 1 | |
| | 827 4441 | Abstützung links / left support | | | | 1 |
| 6 | 827 4355 | Zahnstange / toothed rack | - | 2 | 2 | |
| | 827 4455 | Zahnstange / toothed rack | | | | 2 |
| 7 | 062 8502 | Klappstecker / linch pin 6 | 4 | 4 | 4 | 4 |
| 8 | 061 9039 | Scherglied / connecting link 4 | 4 | 4 | 4 | 4 |
| 9 | 061 9050 | Knottenkette 5 Glieder / knotted-link chain 5 links | 2 | 2 | 2 | 2 |
| 10 | 061 1545 | Skt. Mutter / hex. nut DIN 980 - M 10 | 8 | 8 | 8 | 8 |
| 11 | 061 2033 | Scheibe / washer DIN 126 - 18 | | 8 | | |
| | 061 2041 | Scheibe / washer DIN 126 - 22 | | | 8 | 2 |
| | 827 4396 | Distanzrohr / spacer tube | 2 | | | |
| 12 | 061 2134 | Scheibe / washer DIN 440 - R 11 | 8 | 8 | 8 | 8 |
| 13 | 061 1122 | Skt. Schr. / hex. bolt DIN 933 - M 10 x 30 | 8 | 8 | 8 | 8 |
| 14 | 061 1058 | Skt. Schr. / hex. bolt DIN 933 - M 16 x 50 | 8 | 8 | 8 | 8 |
| 15 | 829 4701 | Handrad / hand wheel | 1 | 1 | 1 | |
| | 827 5055 | Handrad mit Kugelgriff / hand wheel with ball handle | | | | 1 |
| 16 | * | Welle / shaft | | 2 | | |
| | * | Welle / shaft | 2 | | | |
| | * | Welle / shaft | | | 2 | |
| | * | Welle / shaft | | | | 2 |
| 17 | * | Spannstift / dowel pin DIN 1481 - 6 x 30 | 4 | 4 | 4 | 4 |
| 18 | 827 4358 | Scheibe / washer | 4 | 4 | | |
| | 827 4589 | Scheibe / washer | | | 4 | - |
| 19 | * | Zahnrad sprocket wheel z = 9 | - | 2 | | |
| | * | Zahnrad sprocket wheel z = 9 | | | 2 | 2 |
| 20 | 061 1547 | Skt. Mutter / hex. nut DIN 980 - M 8 | - | 6 | 6 | - |
| 21 | 061 1108 | Skt. Mutter / hex. nut DIN 933 - M 8 x 25 | - | 6 | 6 | - |
| 22 | 061 9050 | Knottenkette 9 Glieder / knotted-link chain 9 links | 1 | 1 | 1 | 1 |
| 23 | 827 4333 | Knebel / toggle | 1 | 1 | 1 | |
| | 827 2747 | Knebel / toggle | | | | 1 |
| 24 | 827 4301 | Drehgestellunterteil / turntable underframe | | 1 | 1 | |
| | 827 4361 | Drehgestellunterteil / turntable underframe | 1 | | | |
| | 827 2721 | Drehgestellunterteil / turntable underframe | | | | 1 |
| 25 | 061 2214 | Federring / spring washer DIN 127 - B 16 | 4 | 4 | 4 | 4 |
| 26 | 061 1544 | Skt. Mutter / hex. nut DIN 980 - M 16 | 4 | 4 | 4 | 4 |

*** nur im Set erhältlich / only available in Set**

Teile ohne sind keine E-Teile. Preis und Lieferzeit nur auf Anfrage.

Parts without are not available as Spare Part. Price and delivery time only on request

ERSATZTEILISTE
LIST OF SPARE PARTS
LISTE DES PIECES DE RECHANGE

827 9941
RAINSTAR TX Plus
DREHGESTELL / TURNTABLE

| Bild Fig. Rep. | Bestell Nr. Part No. Reference | Benennung Description Designation | Stück quant. pieces | Stück quant. pieces | Stück quant. pieces | Stück quant. pieces |
|----------------------|--|--|---------------------------|---------------------------|---------------------------|---------------------------|
| | | | 65TX Plus | 75TX Plus | 85TX Plus | 90TX Plus |
| 27 | 827 4329 827 2748 | Versteifungskonsole / stiffening bracket Versteifungskonsole / stiffening bracket | 2 | 2 | 2 | 2 |
| 28 | 061 1139 | Skt. Schr. / hex. bolt DIN 933 - M 12 x 30 | 8 | 8 | 8 | 8 |
| 29 | 061 2135 | Scheibe / washer DIN 440 - R 13,5 | 2 | 2 | 2 | 4 |
| 30 | 061 1546 | Skt. Mutter / hex. nut DIN 980 - M 12 | - | - | - | 6 |
| 31 | 061 2218 | Federring / spring washer DIN 127 - B 12 | 8 | 8 | 8 | 8 |
| 32 | 061 1553 | Skt. Mutter / hex. nut DIN 934 - M 12 | 8 | 8 | 8 | 8 |
| 33 | 827 4391 827 4341 827 4581 827 4451 | Abstützung rechts / right support Abstützung rechts / right support Abstützung rechts / right support Abstützung rechts / right support | 1 | 1 | 1 | 1 |
| 35 | 8345206 | Rep. Set. Welle u. Zahnrad für Abstützung 75TX Plus besteht aus: Pos 16,17,19 | - | 2 | | |
| | 8345208 | Rep. Set. Welle u. Zahnrad für Abstützung 85TX Plus besteht aus: Pos 16,17,19 | - | | 2 | |
| | 8345210 | Rep. Set. Welle u. Zahnrad für Abstützung 90TX Plus besteht aus: Pos 16,17,19 | - | | | 2 |

** nur im Set erhältlich / only available in Set*

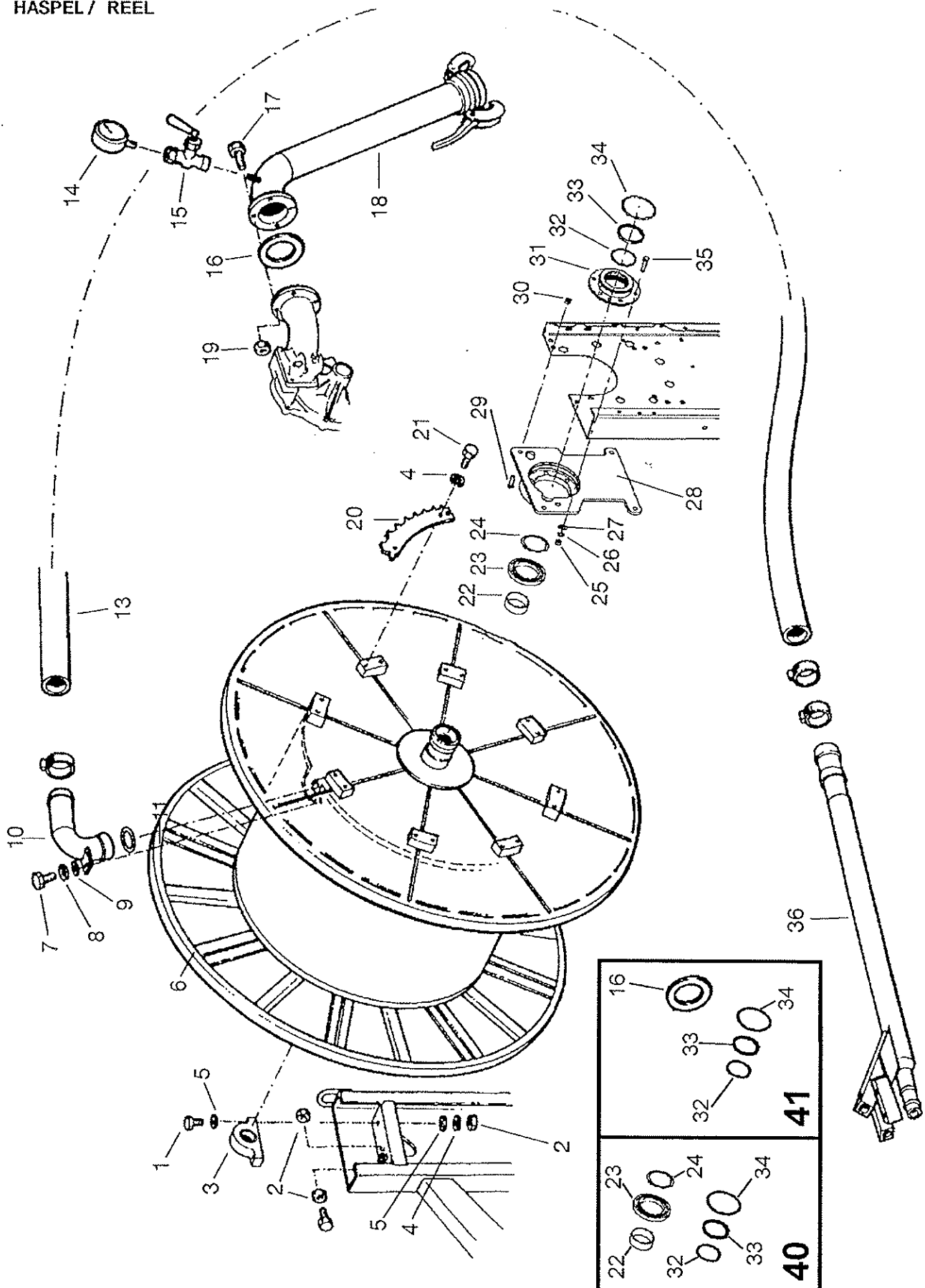
Teile ohne sind keine E-Teile. Preis und Lieferzeit nur auf Anfrage.

Parts without are not available as Spare Part. Price and delivery time only on request

827 9941

Rainstar TX Plus

HASPEL / REEL



ERSATZTEILISTE
LIST OF SPARE PARTS
LISTE DES PIECES DE RECHANGE

827 9941

RAINSTAR TX Plus
HASPEL / REEL

| Bild Fig. Rep. | Bestell Nr. Part No. Reference | Benennung Description Designation | Stück quant. pieces | Stück quant. pieces | Stück quant. pieces | Stück quant. pieces |
|----------------------|--------------------------------------|--|---------------------------|---------------------------|---------------------------|---------------------------|
| | | | 65TX Plus | 75TX Plus | 85TX Plus | 90TX Plus |
| 1 | 061 1140 | Skt. Schr. / hex. bolt DIN 933 - M 12 x 60 | 3 | 3 | 3 | 3 |
| 2 | 061 1553 | Skt. Mutter / hex. nut DIN 934 - M 12 | 4 | 4 | 4 | 4 |
| 3 | 061 5257 | Stehlager / pillow block UCP 207 | 1 | 1 | 1 | 1 |
| 4 | 061 2218 | Federring / spring washer DIN 127 - B 12 | 14 | 14 | 18 | 18 |
| 5 | 061 2029 | Scheibe / washer DIN 126 - 14 | 4 | 4 | 4 | 4 |
| 6 | 833 4771 | Haspel / reel | 1 | | | |
| | 833 4781 | Haspel verzinkt / reel galvanized | 1 | | | |
| | 833 4751 | Haspel / reel | | 1 | | |
| | 833 4731 | Haspel / reel | | | 1 | |
| | 833 4701 | Haspel / reel | | | | 1 |
| 7 | 061 1139 | Skt. Schr. / hex. bolt DIN 933 - M 12 x 30 | 1 | 1 | 1 | 1 |
| 8 | 061 2135 | Scheibe / washer DIN 440 - R 13,5 | 1 | 1 | 1 | 1 |
| 9 | 061 2218 | Federring / spring washer DIN 127 - B 12 | 1 | 1 | 1 | 1 |
| 10 | 829 3546 | Einlaufbogen / inlet bend 65 | 1 | 1 | | |
| | 829 3541 | Einlaufbogen / inlet bend 75 | 1 | 1 | | |
| | 827 4905 | Einlaufbogen / inlet bend 85 | | 1 | 1 | |
| | 827 4908 | Einlaufbogen / inlet bend 90 | | | 1 | |
| | 827 4961 | Einlaufbogen / inlet bend 85 | | | | 1 |
| | 827 4966 | Einlaufbogen / inlet bend 90 | | | | 1 |
| | 827 4968 | Einlaufbogen / inlet bend 100 | | | | 1 |
| 11 | 061 6766 | O - Ring 60 x 5 | 1 | 1 | 1 | |
| | 061 6833 | O - Ring 74,2 x 5,7 | | | | 1 |
| 13 | | PE - Rohr lt. Typenschild / PE-pipe accord.to nameplate | 1 | 1 | 1 | 1 |
| 14 | 062 6010 | Glyzerinmanometer / glycerine pressure gauge 16 bar | 1 | 1 | 1 | 1 |
| 15 | 324 0405 | Manometerhahn / cock 1/4" | 1 | 1 | 1 | 1 |
| 16 | * | Dichtung / sealing | 1 | 1 | 1 | 1 |
| 17 | 061 1023 | Skt. Schr. / hex. bolt DIN 933 - M 10 x 40 | 4 | 4 | 4 | 4 |
| 18 | 827 4901 | Steigrohr / riser | | | 1 | 1 |
| | 827 4931 | Steigrohr / riser | 1 | 1 | | |
| 19 | 061 1545 | Skt. Mutter / hex. nut DIN 980 - M 10 | 4 | 4 | 8 | 4 |
| 20 | 827 4125 | Segment 1" | | | 8 | 8 |
| | 827 4144 | Segment 3/4" | 6 | 6 | | |
| 21 | 061 1139 | Skt. Schr. / hex. bolt DIN 933 - M 12 x 30 | 16 | 16 | 20 | 20 |
| 22 | 833 4710 | Dichtbüchse / bushing | 1 | 1 | 1 | 1 |
| 23 | 061 5164 | Rillenkugellager / grooved ball bearing 6017 - 2 RS | 1 | 1 | 1 | 1 |
| 24 | * | Sicherungsring / snap ring DIN 471 - 85 x 3 | 1 | 1 | 1 | 1 |
| 25 | 061 1553 | Skt. Mutter / hex. nut DIN 934 - M 12 | 6 | 6 | 6 | 6 |
| 26 | 061 2218 | Federring / spring washer DIN 127 - B 12 | 6 | 6 | 6 | 6 |
| 27 | 061 2135 | Scheibe / washer DIN 440 - R 13,5 | 6 | 6 | 6 | 6 |
| 28 | 833 4711 | Lagerplatte / bearing plate | 1 | 1 | 1 | 1 |
| 29 | 061 1142 | Skt. Schr. / hex. bolt DIN 933 - M 12 x 40 | 4 | 4 | 4 | 4 |
| 30 | 061 1546 | Skt. Mutter / hex. nut DIN 980 - M 12 | 4 | 4 | 4 | 4 |
| 31 | 833 4715 | Aufnahme für Dichtungen / taking for sealing | 1 | 1 | 1 | 1 |
| 32 | * | O - Ring 80 x 4 | 1 | 1 | 1 | 1 |
| 33 | * | Nutring / grooved ring NI 150 , 80 - 92 - 8,5 | 1 | 1 | 1 | 1 |
| 34 | * | O - Ring 110 x 5 | 1 | 1 | 1 | 1 |
| 35 | 061 1045 | Skt. Schr. / hex. bolt DIN 933 - M 12 x 50 | 6 | 6 | 6 | 6 |
| 36 | 827 4985 | Horizontalrohr / horizontal tube 65 | 1 | 1 | | |
| | 827 4987 | Horizontalrohr / horizontal tube 75 | 1 | 1 | 1 | |
| | 827 4988 | Horizontalrohr / horizontal tube 85 | | 1 | 1 | |
| | 827 4989 | Horizontalrohr / horizontal tube 90 | | | 1 | |
| | 827 4970 | Horizontalrohr / horizontal tube 100 | | | | 1 |
| | 827 4971 | Horizontalrohr / horizontal tube 90 | | | | 1 |
| | 827 4972 | Horizontalrohr / horizontal tube 85 | | | | 1 |
| 40 | 8345218 | Rep. Set Haspel Lagerung besteht aus: 22,23,24,32,33,34 | 1 | 1 | 1 | 1 |
| 41 | 8345220 | Rep. Set Dichtungen Haspel besteht aus: 16,32,33,34 | 1 | 1 | 1 | 1 |

*** nur im Set erhältlich / only available in Set**

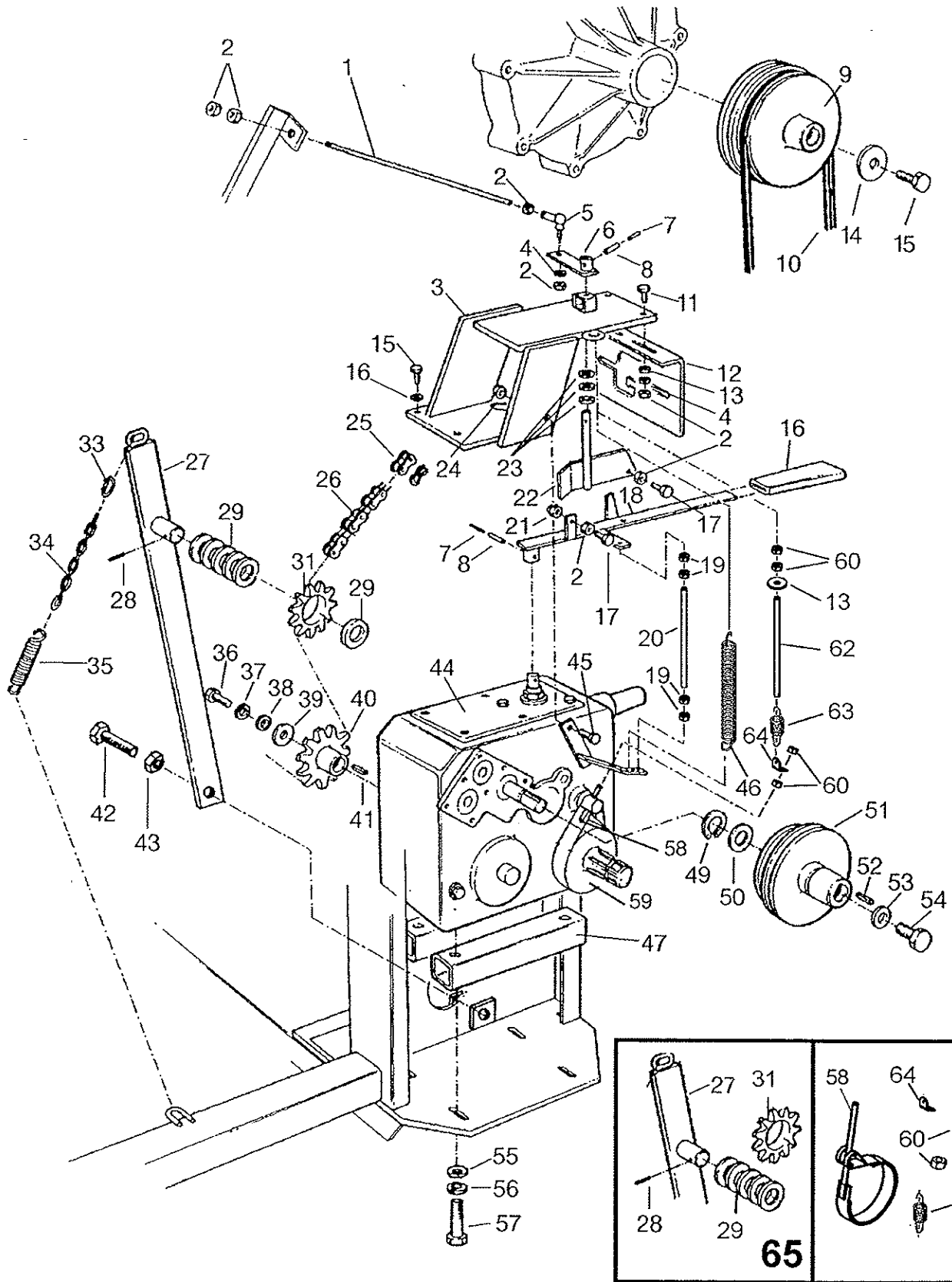
Teile ohne sind keine E-Teile. Preis und Lieferzeit nur auf Anfrage.

Parts without are not available as Spare Part. Price and delivery time only on request



Rainstar TX Plus

ANTRIEB / DRIVE



ERSATZTEILISTE
LIST OF SPARE PARTS
LISTE DES PIECES DE RECHANGE

827 9941
RAINSTAR TX Plus
ANTRIEB / DRIVE

| Bild Fig. Rep. | Bestell Nr. Part No. Reference | Benennung Description Designation | Stück quant. pieces | Stück quant. pieces | Stück quant. pieces | Stück quant. pieces |
|----------------------|--------------------------------------|--|---------------------------|---------------------------|---------------------------|---------------------------|
| | | | 65TX Plus | 75TX Plus | 85TX Plus | 90TX Plus |
| 1 | 827 4673 | Abschaltstange / shut-off rod (speed control mechanical) | 1 | | | |
| | 827 4693 | Abschaltstange / shut-off rod (speed control mechanical) | | 1 | | |
| | 827 5251 | Abschaltstange / shut-off rod (speed control mechanical) | | | 1 | |
| | 827 5255 | Abschaltstange / shut-off rod (speed control mechanical) | | | | 1 (G2) |
| | 827 5261 | Abschaltstange / shut-off rod (speed control mechanical) | | | | 1 (G4) |
| | 833 5275 | Abschaltstange / shut-off rod (only for Ecostar) | 1 | | | |
| | 833 5202 | Abschaltstange / shut-off rod (only for Ecostar) | | 1 | | |
| | 833 5214 | Abschaltstange / shut-off rod (only for Ecostar) | | | 1 | |
| | 833 5225 | Abschaltstange / shut-off rod (only for Ecostar) | | | | 1 (G2) |
| | 833 5226 | Abschaltstange / shut-off rod (only for Ecostar) | | | | 1 (G4) |
| 2 | 061 1561 | Skt. Mutter / hex. nut DIN 934 - M 8 | 10 | 10 | 10 | 10 (G2) |
| | 061 1561 | Skt. Mutter / hex. nut DIN 934 - M 8 | | | | 8 (G4) |
| | 061 1563 | Skt. Mutter / hex. nut DIN 934 - M 10 | | | | 2 (G4) |
| 3 | 827 4765 | Konsole / bracket | 1 | 1 | 1 | 1 |
| 4 | 061 2217 | Federring / spring washer DIN 127 - B 8 | 11 | 11 | 11 | 11 |
| 5 | 063 5227 | Gelenk / joint DIN 71802 - M 8 | 1 | 1 | 1 | 1 (G2) |
| | 063 5225 | Gelenk / joint DIN 71802 - M 10 | | | | 1 (G4) |
| 6 | 827 4788 | Abschalthebel / shut-off lever 2 | 1 | 1 | 1 | 1 |
| 7 | 061 5705 | Spannstift / dowel pin DIN 1481 - 3,5 x 30 | 2 | 2 | 2 | 2 |
| 8 | 061 5725 | Spannstift / dowel pin DIN 1481 - 6 x 30 | 2 | 2 | 2 | 2 |
| 9 | 828 9309 | Keilriemenscheibe / pulley - Turbine | 1 | 1 | 1 | |
| | 828 9317 | Keilriemenscheibe / pulley - Turbine | | | 1* (ø90) | 1 (G2) |
| 10 | 062 7328 | Riemen / belt DIN 7753 - 9,5 x 1300 LA | 1 | | | |
| | 062 7329 | Riemen / belt DIN 7753 - 9,5 x 1575 LA | | 1 | | |
| | 062 7339 | Riemen / belt DIN 7753 - 9,5 x 1950 LA | | | 1 | |
| | 062 7338 | Riemen / belt DIN 7753 - 9,5 x 2000 LA | | | 1* (ø90) | 1 (G2) |
| 11 | 061 1108 | Skt. Schr. / hex. bolt DIN 933 - M 8 x 25 | 2 | 2 | 2 | 2 |
| 12 | 827 4792 | Kulisse / shifting gate | 1 | 1 | 1 | 1 |
| 13 | 061 2128 | Scheibe / washer DIN 440 - R 9 | 2 | 2 | 2 | 2 |
| 14 | 061 2134 | Scheibe / washer DIN 440 - R 11 | 2 | 2 | 2 | 2 |
| 15 | 061 1110 | Skt. Schr. / hex. bolt DIN 933 - M 8 x 20 | 7 | 7 | 7 | 7 |
| 16 | 830 0955 | Handgriff / handle | 1 | 1 | 1 | 1 |
| 17 | 061 1180 | Skt. Schr. / hex. bolt DIN 933 - M 8 x 50 | 2 | 2 | 2 | 2 |
| 18 | 827 4772 | Schalthebel / gear shift lever | 1 | 1 | 1 | 1 |
| 19 | 061 1563 | Skt. Mutter / hex. nut DIN 934 - M 10 | 4 | 4 | 4 | 4 |
| 20 | 827 4794 | Gew. Stange / threaded rod M 10 x 230 | 1 | 1 | 1 | 1 |
| 21 | 061 1685 | Hutmutter / cap nut DIN 1587 - M 8 | 2 | 2 | 2 | 2 |
| 22 | 827 4784 | Abschalthebel / shut-off lever 3 | 1 | 1 | 1 | 1 |
| 23 | 061 2033 | Scheibe / washer DIN 126 - 18 | 4 | 4 | 4 | 4 |
| 24 | 061 1545 | Skt. Mutter / hex. nut DIN 980 - M 10 | 1 | 1 | 1 | 1 |
| 25 | 061 8233 | Glied / link E - DIN 8187 - 1" | | | 1 | 1 |
| | 061 8192 | Glied / link E - DIN 8187 - 3/4" | 1 | 1 | | |
| 26 | 061 8374 | Kette / chain DIN 8187 - 3/4" , 203 Glieder / links | 1 | | | |
| | 061 8250 | Kette / chain DIN 8187 - 3/4" , 215 Glieder / links | | 1 | | |
| | 061 8378 | Kette / chain DIN 8187 - 1" , 197 Glieder / links | | | | 1 (G4) |
| | 061 8382 | Kette / chain DIN 8187 - 1" , 195 Glieder / links | | | 1 | 1 (G2) |
| 27 | * | Kettenspanner / chain tensioner | | | 1 | 1 |
| | * | Kettenspanner / chain tensioner | 1 | 1 | | |
| 28 | * | Spannstift / dowel pin DIN 1481 - 3 x 20 | 1 | 1 | - | - |
| | * | Spannstift / dowel pin DIN 1481 - 6 x 30 | - | - | 1 | 1 |
| 29 | * | Scheibe / washer DIN 126 - 22 | | | 6 | 6 |
| | * | Scheibe / washer DIN 126 - 11 | 9 | 9 | | |
| 31 | 828 2907 | Kettenrad m.Lager / sprocket wheel with bearing 1" ,z=9 | | | 1 | 1 |
| | 829 5963 | Kettenrad m.Lager / sprocket wheel with bearing 3/4",z=8 | 1 | 1 | | |

*** nur im Set erhältlich / only available in Set**

Teile ohne sind keine E-Teile. Preis und Lieferzeit nur auf Anfrage.

Parts without are not available as Spare Part. Price and delivery time only on request



ERSATZTEILISTE
LIST OF SPARE PARTS
LISTE DES PIECES DE RECHANGE

827 9941
RAINSTAR TX Plus
ANTRIEB / DRIVE

| Bild Fig. Rep. | Bestell Nr. Part No. Reference | Benennung Description Designation | Stück quant. pieces | Stück quant. pieces | Stück quant. pieces | Stück quant. pieces |
|----------------------|--------------------------------------|--|---------------------------|---------------------------|---------------------------|---------------------------|
| | | | 65TX Plus | 75TX Plus | 85TX Plus | 90TX Plus |
| 33 | 061 9048 | Scherglied / connecting link 5 | 1 | 1 | 1 | 1 |
| 34 | 061 9054 | Kette / chain 4 x 21 , 14 Glieder / links | 1 | 1 | 1 | 1 |
| 35 | 828 0448 | Zugfeder / tension spring | 1 | 1 | 1 | |
| | 824 2323 | Zugfeder / tension spring | | | | 1 |
| 36 | 061 1023 | Skt. Schr. / hex. bolt DIN 933 - M 10 x 40 | | | 1 | 1 |
| | 061 1125 | Skt. Schr. / hex. bolt DIN 933 - M 10 x 50 | 1 | 1 | | |
| 37 | 061 2216 | Federring / spring washer DIN 127 - B 10 | 1 | 1 | 1 | 1 |
| 38 | 061 2027 | Scheibe / washer DIN 126 - 11 | 1 | 1 | 1 | 1 (G2) |
| | 061 2134 | Scheibe / washer DIN 440 - R11 | | | | 1 (G4) |
| 39 | 061 2170 | Scheibe / washer DIN 9021 - B 13 | 1 | 1 | 1 | 1 (G2) |
| | 061 2136 | Scheibe / washer DIN 440 - R17,5 | | | | 1 (G4) |
| 40 | 827 4746 | Kettenrad / sprocket wheel 1" , z = 9 | | | 1 | |
| | 827 4721 | Kettenrad / sprocket wheel 3/4" , z = 14 | 1 | | | |
| | 827 4741 | Kettenrad / sprocket wheel 1" , z = 8 | | | | 1 (G2) |
| | 827 7025 | Kettenrad / sprocket wheel 1" , z = 13 | | | | 1 (G4) |
| | 827 4761 | Kettenrad / sprocket wheel 3/4" , z = 12 | | 1 | | |
| 41 | 061 2826 | Paßfeder / key A 10 x 8 x 50 | 1 | 1 | 1 | 1 (G2) |
| | 061 2876 | Paßfeder / key B 14 x 9 x 40 | | | | 1 (G4) |
| 42 | 061 1128 | Skt. Schr. / hex. bolt DIN 933 - M 12 x 70 | 1 | 1 | 1 | 1 |
| 43 | 061 1553 | Skt. Mutter / hex. nut DIN 934 - M 12 | 1 | 1 | 1 | 1 |
| 44 | 827 6000 | Getriebe / gearbox | 1 | 1 | 1 | 1 |
| 45 | 061 1122 | Skt. Schr. / hex. bolt DIN 933 - M 10 x 30 | 1 | 1 | 1 | 1 |
| 46 | 825 0345 | Zugfeder / tension spring | 1 | 1 | 1 | 1 |
| 47 | 827 4716 | Unterlage / support | 2 | 2 | 2 | 2 |
| 48 | 827 4780 | Bremshebel / brake lever | 1 | 1 | 1 | 1 |
| 49 | 061 6021 | Sicherungsring / snap ring DIN 471 - 20 x 1,2 | 1 | 1 | 1 | 1 |
| 50 | 061 6177 | Stützscheibe / supporting ring DIN 988 - 20x28x2 | 3 | 3 | 3 | 3 |
| 51 | 828 9310 | Keilriemenscheibe / pulley - Antrieb / drive | 1 | 1 | 1 | |
| | 828 9318 | Keilriemenscheibe 3 fach / pulley - Antrieb / drive | | | 1* (ø90) | 1 (G2) |
| 52 | 061 2868 | Paßfeder / key A 6 x 6 x 28 | 1 | 1 | 1 | 1 |
| 53 | 061 2130 | Scheibe / washer DIN 440 - R 6,6 | 1 | 1 | 1 | 1 |
| 54 | 061 1104 | Skt. Schr. / hex. bolt DIN 933 - M 6 x 20 | 1 | 1 | 1 | 1 |
| 55 | 061 2135 | Scheibe / washer DIN 440 - R 13,5 | 6 | 6 | 6 | 6 (G2) |
| | 061 2136 | Scheibe / washer DIN 440 - R 17,5 | | | | 4 (G4) |
| 56 | 061 2218 | Federring / spring washer DIN 127 - B 12 | 4 | 4 | 4 | 4 (G2) |
| | 061 2214 | Federring / spring washer DIN 127 - B 16 | | | | 4 (G4) |
| 57 | 061 1040 | Skt. Schr. / hex. bolt DIN 933 - M 12 x 90 | 4 | 4 | 4 | 4 (G2) |
| | 061 1059 | Skt. Schr. / hex. bolt DIN 933 - M 16 x 40 | | | | 2 (G4) |
| | 061 1058 | Skt. Schr. / hex. bolt DIN 933 - M 16 x 50 | | | | 2 (G4) |
| 58 | * | Bandbremse | 1 | 1 | 1 | 1 |
| 59 | 834 3882 | Rep. Set Bremsscheibe | 1 | 1 | 1 | 1 |
| 60 | * | Skt. Mutter / hex. nut DIN 934 - M 8 | 1 | 1 | 1 | 1 |
| 61 | 018 1513 | Gew. Stange mit Bohrung | 1 | 1 | 1 | 1 |
| 62 | 061 2128 | Scheibe DIN 440 - R 9 | 1 | 1 | 1 | 1 |
| 63 | 543 0306 | Zugfeder | 1 | 1 | 1 | 1 |
| 64 | * | Lasche | 1 | 1 | 1 | 1 |
| 65 | 827 4703 | Kettenspanner / chain tensioner kpl. | | | 1 | 1 |
| | 827 4726 | Kettenspanner / chain tensioner kpl. besteht aus: Pos 27,28,29,31 | 1 | 1 | | |
| 66 | 834 5276 | Rep. Set Bandbremse G 2 besteht aus: Pos 58,60,64 | 1 | 1 | 1 | 1 |

Bemerkungen / Remarks : * nur für PE-Rohrø 90 mm / only for PE-pipe diam 90 mm

*** nur im Set erhältlich / only available in Set**

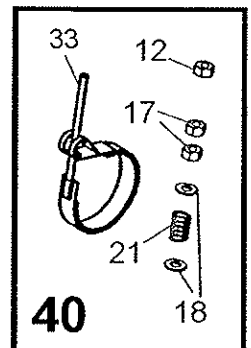
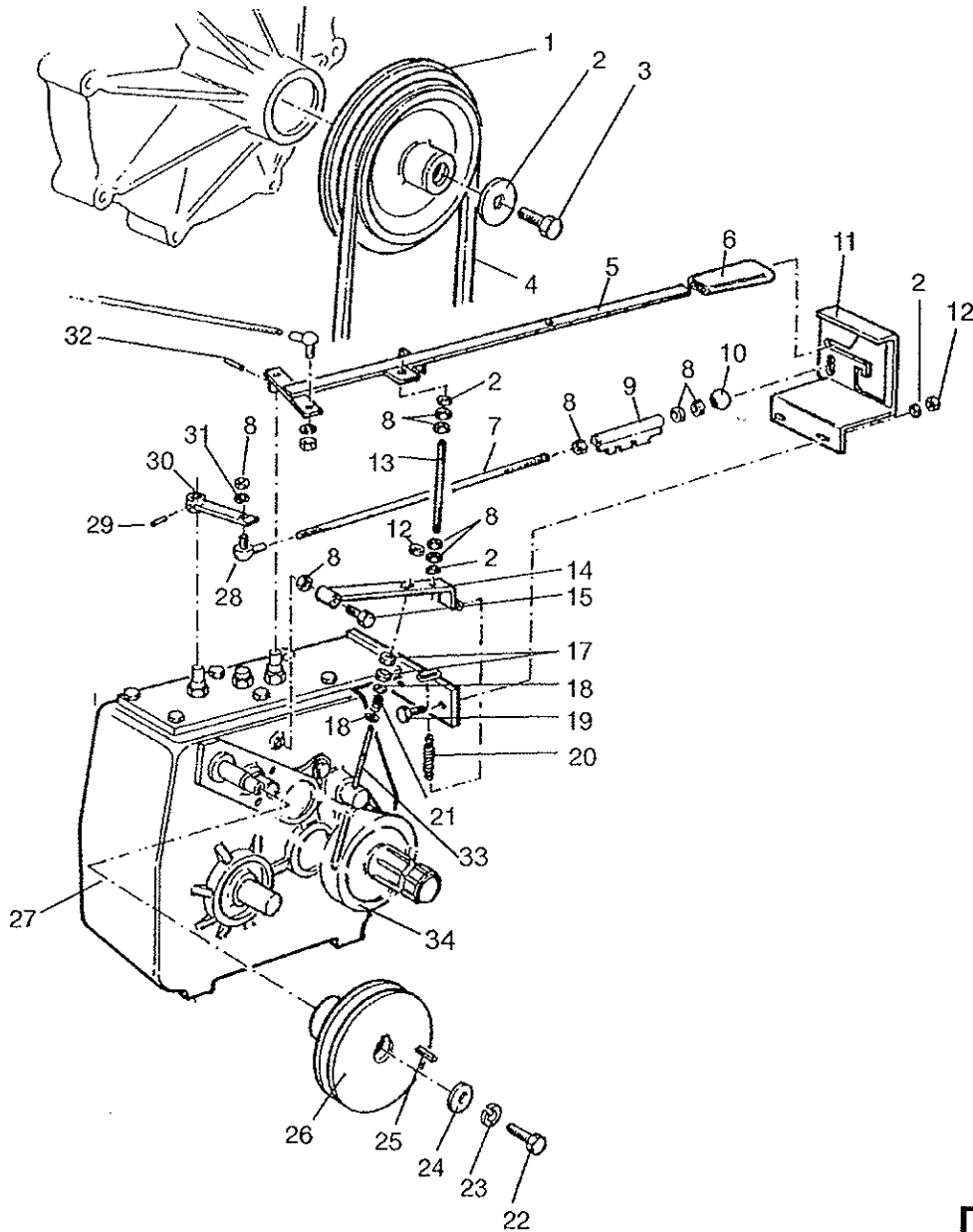
Teile ohne sind keine E-Teile. Preis und Lieferzeit nur auf Anfrage.

Parts without are not available as Spare Part. Price and delivery time only on request

827 9941

Rainstar TX Plus

ANTRIEB / DRIVE G 4



40

ERSATZTEILISTE
LIST OF SPARE PARTS
LISTE DES PIECES DE RECHANGE

827 9941
RAINSTAR TX Plus
ANTRIEB / DRIVE G4

| Bild Fig. Rep. | Bestell Nr. Part No. Reference | Benennung Description Designation | Stück quant. pieces | Stück quant. pieces | Stück quant. pieces | Stück quant. pieces |
|----------------------|--------------------------------------|--|---------------------------|---------------------------|---------------------------|---------------------------|
| | | | 65TX Plus | 75TX Plus | 85TX Plus | 90TX Plus |
| 1 | 828 9325 | Keilriemenscheibe / pulley - Turbine | - | - | - | 1 |
| 2 | 061 2134 | Scheibe / washer DIN 440 - R 11 | - | - | - | 6 |
| 3 | 061 1110 | Skt. Schr. / hex. bolt DIN 933 - M 8 x 20 | - | - | - | 1 |
| 4 | 062 7385 | Riemen / belt DIN 7753 - 9,5 x 1875 LA | - | - | - | 1 |
| 5 | 827 7002 | Abschalthebel / shut-off lever 3 | - | - | - | 1 |
| 6 | 830 0955 | Handgriff / handle | - | - | - | 1 |
| 7 | 827 5333 | Gew. Stange / threaded rod M 10 x 495 | - | - | - | 1 |
| 8 | 061 1563 | Skt. Mutter / hex. nut DIN 934 - M 10 | - | - | - | 9 |
| 9 | 827 7014 | Rohr mit Rastblech / pipe with arresting plate | - | - | - | 1 |
| 10 | 062 5032 | Kugelknopf / spherical handle M 10 | - | - | - | 1 |
| 11 | 827 7007 | Kulisse / shifting gate | - | - | - | 1 |
| 12 | * | Skt. Mutter / hex. nut DIN 980 - M 8 | - | - | - | 4 |
| 13 | 827 7022 | Gew. Stange / threaded rod M 10 x 195 | - | - | - | 1 |
| 14 | 827 7018 | Bremshebel / brake lever | - | - | - | 1 |
| 15 | 061 1125 | Skt. Schr. / hex. bolt DIN 933 - M 10 x 50 | - | - | - | 1 |
| 17 | * | Skt. Mutter / hex. nut DIN 934 - M 8 | - | - | - | 2 |
| 18 | * | Scheibe / washer DIN 126 - 9 | - | - | - | 2 |
| 19 | 061 1115 | Skt. Schr. / hex. bolt DIN 933 - M 8 x 30 | - | - | - | 2 |
| 20 | 830 1014 | Zugfeder / tension spring | - | - | - | 1 |
| 21 | * | Druckfeder / pressure spring | - | - | - | 1 |
| 22 | 061 1100 | Skt. Schr. / hex. bolt DIN 933 - M 6 x 16 | - | - | - | 1 |
| 23 | 061 2212 | Federring / spring washer DIN 127 - B 6 | - | - | - | 1 |
| 24 | 061 2130 | Scheibe / washer DIN 440 - R 6,6 | - | - | - | 1 |
| 25 | 061 2820 | Paßfeder / key A 6 x 6 x 36 | - | - | - | 1 |
| 26 | 828 9324 | Keilriemenscheibe / pulley - Antrieb | - | - | - | 1 |
| 27 | 827 8000 | Getriebe / gearbox | - | - | - | 1 |
| 28 | 063 5225 | Gelenk / joint DIN 71802 - M 10 | - | - | - | 1 |
| 29 | 061 5725 | Spannstift / dowel pin DIN 1481 - 6 x 30 | - | - | - | 1 |
| 30 | 827 7010 | Schalthebel / gear shift lever | - | - | - | 1 |
| 31 | 061 2216 | Federring / spring washer DIN 127 - B 10 | - | - | - | 2 |
| 32 | 061 5736 | Spannstift / dowel pin DIN 1481 - 8 x 36 | - | - | - | 1 |
| 33 | * | Bandbremse | - | - | - | 1 |
| 34 | 834 3884 | Rep. Set Bremscheibe | - | - | - | 1 |
| 40 | 834 3855 | Rep. Set Bandbremse G 4 besteht aus: Pos 12,17,18,21,33 | - | - | - | 1 |

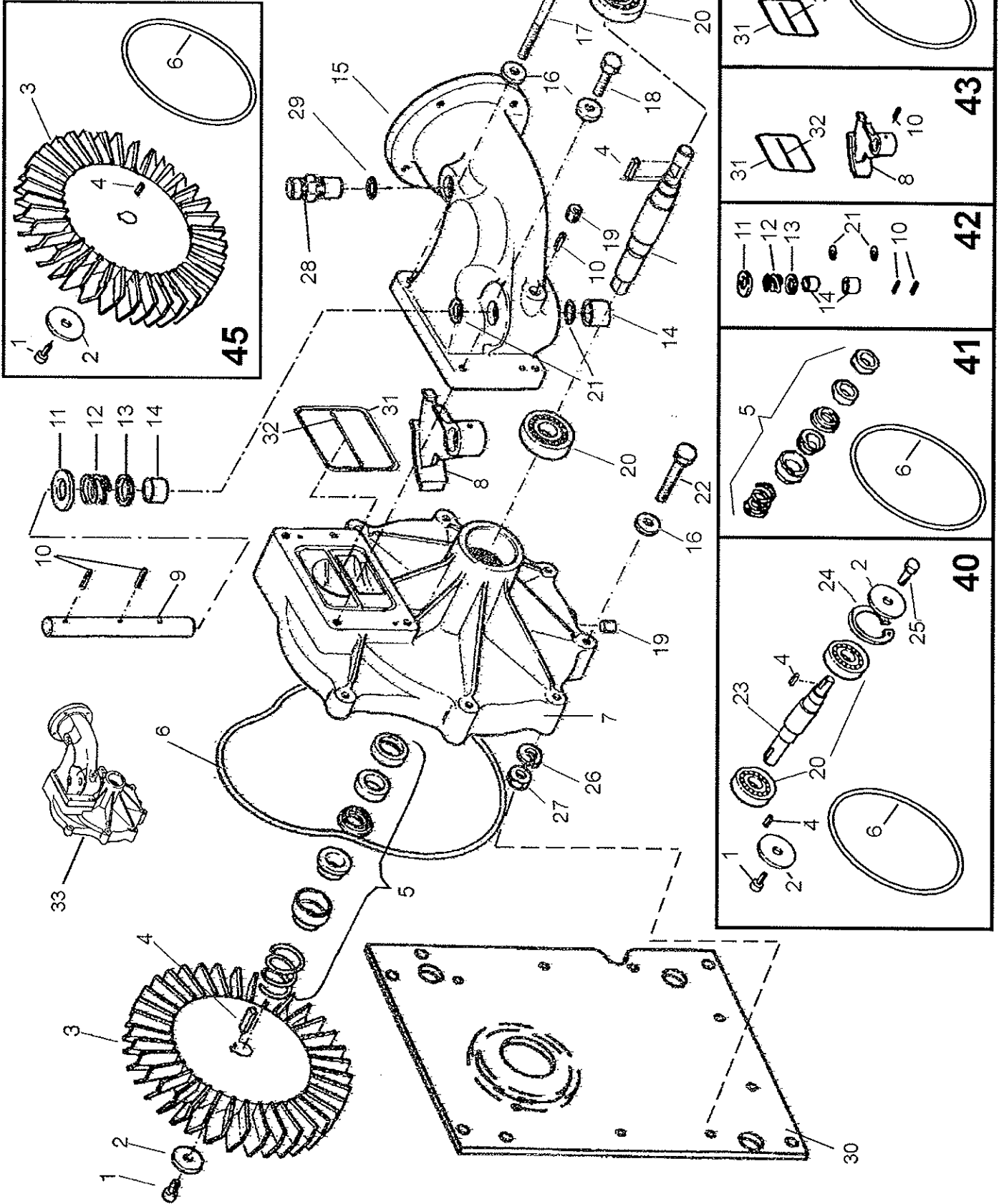
*** nur im Set erhältlich / only available in Set**
Teile ohne sind keine E-Teile. Preis und Lieferzeit nur auf Anfrage.
Parts without are not available as Spare Part. Price and delivery time only on request



827 9941

Rainstar TX Plus

TURBINE / TURBINE



ERSATZTEILISTE
LIST OF SPARE PARTS
LISTE DES PIECES DE RECHANGE

827 9941
RAINSTAR TX Plus
TURBINE / TURBINE

| Bild Fig. Rep. | Bestell Nr. Part No. Reference | Benennung Description Designation | Stück quant. pieces | Stück quant. pieces | Stück quant. pieces | Stück quant. pieces |
|----------------|--------------------------------|--|---------------------|---------------------|---------------------|---------------------|
| | | | 65TX Plus | 75TX Plus | 85TX Plus | 90TX Plus |
| 1 | * | Schraube / bolt DIN 933 - M 10 x 20 | 1 | 1 | 1 | 1 |
| 2 | * | Scheibe / washer DIN 440 - R 11 | 1 | 1 | 1 | 1 |
| 3 | * | Turbinenlaufrad / turbine impeller | 1 | 1 | 1 | 1 |
| 4 | * | Paßfeder / key DIN 6884 - 6 x 6 x 22 | 2 | 2 | 2 | 2 |
| 5 | * | Gleitringdichtung / mechanical seal 24mm | 1 | 1 | 1 | 1 |
| 6 | * | O - Ring für Turbinengehäuse / O-ring for turbine housing | 1 | 1 | 1 | 1 |
| 7 | 827 4001 | Turbinengehäuse / turbine housing | 1 | 1 | 1 | 1 |
| 8 | * | Regelnocke / regulating flap | 1 | 1 | 1 | 1 |
| 9 | 827 4004 | Regelungswelle / regulating shaft | 1 | 1 | 1 | 1 |
| 10 | * | Spannstift / dowel pin DIN 1481 - 6 x 30 | 3 | 3 | 3 | 3 |
| 11 | * | Scheibe / washer DIN 125 - A 21 | 1 | 1 | 1 | 1 |
| 12 | * | Druckfeder / pressure spring / pressure spring | 1 | 1 | 1 | 1 |
| 13 | * | Druckring / thrust collar | 1 | 1 | 1 | 1 |
| 14 | * | Gleitlager / sliding bearing 20 x 23 x 15 | 2 | 2 | 2 | 2 |
| 15 | 827 4002 | Regelungsdeckel / cover of regulation system | 1 | 1 | 1 | |
| | 827 4041 | Regelungsdeckel / cover of regulation system | - | - | 1** (ø90) | 1 |
| 16 | 061 2007 | Scheibe / washer DIN 125 - A 10,5 | 11 | 11 | 11 | 11 |
| 17 | 061 1020 | Skt. Schr. / hex. bolt DIN 931 - M 10 x 120 | 1 | 1 | 1 | 1 |
| 18 | 061 1126 | Skt. Schr. / hex. bolt DIN 933 - M 10 x 35 | 4 | 4 | 4 | 4 |
| 19 | 061 1391 | Schr. / bolt DIN 906 - 1/4" | 2 | 2 | 2 | 2 |
| 20 | * | Rillenkugellager / grooved ball bearing 6305 - 2 RS | 2 | 2 | 2 | 2 |
| 21 | * | O - Ring 20 x 2 | 2 | 2 | 2 | 2 |
| 22 | 061 1027 | Skt. Schr. / hex. bolt DIN 931 - M 10 x 75 | 6 | 6 | 6 | 6 |
| 23 | * | Turbinenwelle / turbine shaft | 1 | 1 | 1 | 1 |
| 24 | * | Sicherungsring / retaining ring DIN 472 - 62 x 2 | 1 | 1 | 1 | 1 |
| 25 | * | Skt. Schr. / hex. bolt DIN 933 - M 8 x 20 | 1 | 1 | 1 | 1 |
| 26 | 061 2216 | Federring / spring washer DIN 127 - B 10 | 11 | 11 | 11 | 11 |
| 27 | 061 1563 | Skt. Mutter / hex. nut DIN 934 - M 10 | 8 | 8 | 8 | 8 |
| 28 | 827 4042 | Regelungsschraube / egulating screw | - | - | 1** (ø90) | 1 |
| 29 | 061 6817 | O-Ring 39,2 x 3 / o-ring 39,2 x 3 | - | - | 1** (ø90) | 1 |
| 30 | 833 6801 | Turbinenplatte / turbine plate | 1 | 1 | 1 | 1 |
| 31 | * | O - Ring 140 x 4 | 1 | 1 | 1 | 1 |
| 32 | * | Rundschnur ø 4 | 0,125m | 0,125m | 0,125m | 0,125m |
| 33 | 827 4000 | Turbine TX 20 | 1 | 1 | 1 | - |
| | 827 4040 | Turbine TX 20 | - | - | 1** (ø90) | 1 |
| 34 | * | Scheibe / washer DIN 440 - R 9 | 1 | 1 | 1 | 1 |
| 40 | 834 5216 | Rep.Set Turbinenwelle besteht aus : Pos 1,2,4,20,23,24,25 | 1 | 1 | 1 | 1 |
| 41 | 834 5212 | Rep.Set Gleitringdichtung besteht aus : Pos 5,6 | 1 | 1 | 1 | 1 |
| 42 | 834 5214 | Rep.Set Regelwellenlagerung besteht aus : 10,11,12,13,14,21 | 1 | 1 | 1 | 1 |
| 43 | 834 5222 | Rep.Set Regelnocke besteht aus : Pos 8,10,31,32 | 1 | 1 | 1 | 1 |
| 44 | 834 5224 | Rep.Set Dichtungsset besteht aus : Pos 6,31,32 | 1 | 1 | 1 | 1 |
| 45 | 834 5226 | Rep.Set Laufrad besteht aus: Pos 1,2,3,4,6 | 1 | 1 | 1 | 1 |

Bemerkungen / Remarks : ** nur für PE-RohrØ 90 mm / only for PE-pipe diam 90 mm

*** nur im Set erhältlich / only available in Set**

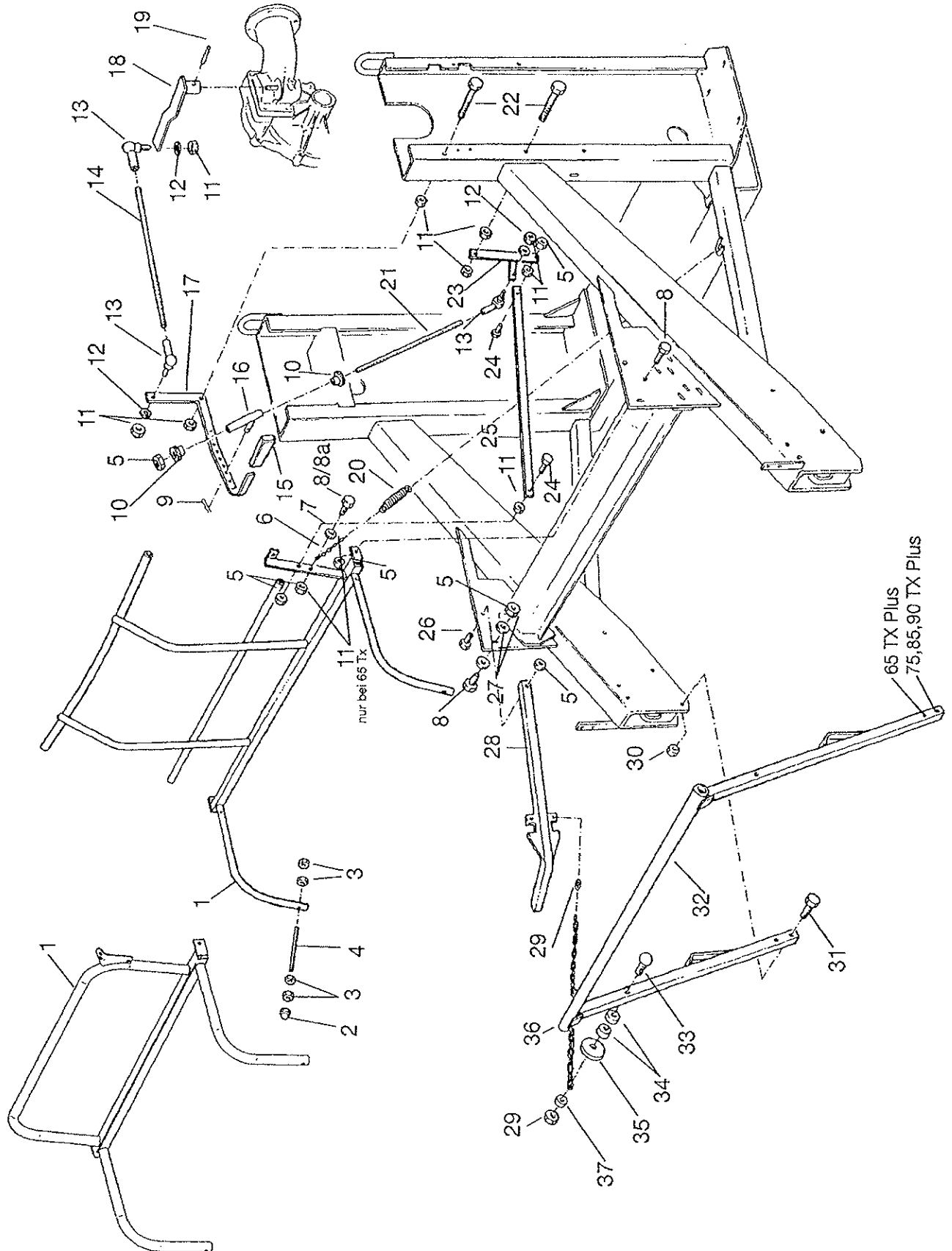
Teile ohne sind keine E-Teile. Preis und Lieferzeit nur auf Anfrage.

Parts without are not available as Spare Part. Price and delivery time only on request

827 9941

ReinStar TX Plus

REGELUNG / REGULATION



ERSATZTEILISTE
LIST OF SPARE PARTS
LISTE DES PIECES DE RECHANGE

827 9941

RAINSTAR TX Plus
REGELUNG MECH. / SPEED CONTROL MECHANICAL

| Bild Fig. Rep. | Bestell Nr. Part No. Reference | Benennung Description Designation | Stück quant. pieces | Stück quant. pieces | Stück quant. pieces | Stück quant. pieces |
|----------------|--------------------------------|---|---------------------|---------------------|---------------------|---------------------|
| | | | 65TX Plus | 75TX Plus | 85TX Plus | 90TX Plus |
| 1 | 827 4631 | Tastrahmen / shut-off frame (feeler bar) | 1 | | | |
| | 827 5831 | Tastrahmen / shut-off frame (feeler bar) | | 1 | | |
| | 827 4601 | Tastrahmen / shut-off frame (feeler bar) | | | 1 | |
| | 827 2781 | Tastrahmen / shut-off frame (feeler bar) | | | | 1 |
| | 833 5271 | Abschaltbügel / shut-off frame (only for Ecostar) | 1 | | | |
| | 833 5201 | Abschaltbügel / shut-off frame (only for Ecostar) | | 1 | | |
| | 833 5211 | Abschaltbügel / shut-off frame (only for Ecostar) | | | 1 | |
| | 833 5221 | Abschaltbügel / shut-off frame (only for Ecostar) | | | | 1 |
| 2 | 061 1688 | Hutmutter / cap nut DIN 1587 - M 12 | 2 | 2 | 2 | 2 |
| 3 | 061 1553 | Skt. Mutter / hex. nut DIN 934 - M 12 | 8 | 8 | 8 | 8 |
| 4 | 827 2215 | Gew. Stange / threaded rod M 12 x 120 | - | 2 | 2 | 2 |
| | 061 1162 | Skt. Schr. / hex. bolt DIN 933 - M 12 x 80 | 2 | - | - | - |
| 5 | 061 1545 | Skt. Mutter / hex. nut DIN 980 - M 10 | 7 | 8 | 8 | 8 |
| 6 | 061 9054 | Kette / chain 4 x 21 , 5 Glieder / links | - | 1 | 1 | 1 |
| 7 | 061 2134 | Scheibe / washer DIN 440 - R 11 | - | 1 | 1 | 1 |
| 8 | 061 1122 | Skt. Schr. / hex. bolt DIN 933 - M 10 x 30 | 3 | 4 | 4 | 4 |
| 8a | 061 1125 | Skt. Schr. / hex. bolt DIN 933 - M 10 x 50 | 1 | - | - | - |
| 9 | 062 8512 | Federstecker / spring pin 3 | 1 | 1 | 1 | 1 |
| 10 | 062 5040 | Griffscheibe / knob M 10 | 2 | 2 | 2 | 2 |
| 11 | 061 1563 | Skt. Mutter / hex. nut DIN 934 - M 10 | 14 | 12 | 12 | 12 |
| 12 | 061 2216 | Federring / spring washer DIN 127 - B 10 | 3 | 3 | 3 | 3 |
| 13 | 063 5225 | Gelenk / joint DIN 71802 - M 10 | 3 | 3 | 3 | 3 |
| 14 | 827 4667 | Gew. Stange / threaded rod M 10 x 165 | | | 1 | |
| | 827 4676 | Gew. Stange / threaded rod M 10 x 140 | 1 | 1 | | |
| | 827 5252 | Gew. Stange / threaded rod M 10 x 300 | | | | 1 |
| 15 | 830 0955 | Handgriff / handle | 1 | 1 | 1 | 1 |
| 16 | 827 4660 | Regelhülse / regulating sleeve | 1 | 1 | 1 | 1 |
| 17 | 827 4655 | Regelhebel / regulating lever 2 | 1 | 1 | 1 | 1 |
| 18 | 827 4664 | Regelhebel / regulating lever 3 | 1 | 1 | 1 | 1 |
| 19 | 061 5725 | Spannstift / dowel pin DIN 1481 - 6 x 30 | 1 | 1 | 1 | 1 |
| 20 | 641 0866 | Zugfeder / tension spring | 1 | 1 | 1 | 1 |
| 21 | 827 4675 | Gew. Stange / threaded rod M 10 x 600 | 1 | | 1 | |
| | 827 4695 | Gew. Stange / threaded rod M 10 x 520 | | 1 | | |
| | 827 5253 | Gew. Stange / threaded rod M 10 x 790 | | | | 1 |
| 22 | 061 1020 | Skt. Schr. / hex. bolt DIN 931 - M 10 x 120 | 2 | 2 | 2 | |
| | 061 1021 | Skt. Schr. / hex. bolt DIN 931 - M 10 x 140 | | | | 1 |
| 23 | 827 4653 | Regelhebel / regulating lever 1 | 1 | 1 | 1 | 1 |
| 24 | 061 1126 | Skt. Schr. / hex. bolt DIN 933 - M 10 x 35 | 2 | 2 | 2 | 2 |
| 25 | 827 4671 | Regelstange / control lever | 1 | | | |
| | 827 4691 | Regelstange / control lever | | 1 | | |
| | 827 5241 | Regelstange / control lever | | | 1 | 1 |
| 26 | 061 1125 | Skt. Schr. / hex. bolt DIN 933 - M 10 x 50 | 1 | 1 | 1 | 1 |
| 27 | 061 2027 | Scheibe / washer DIN 126 - 11 | 2 | 2 | 2 | 2 |
| 28 | 827 4616 | Haken / hook | 1 | 1 | 1 | |
| | 827 5215 | Haken / hook | | | | 1 |
| 29 | 061 9048 | Scherglied / connecting link 5 | 1 | 1 | 1 | 1 |
| 30 | 061 1546 | Skt. Mutter / hex. nut DIN 980 - M 12 | 3 | 3 | 3 | 3 |
| 31 | 061 1140 | Skt. Schr. / hex. bolt DIN 933 - M 12 x 60 | 2 | 2 | 2 | 2 |
| 32 | 833 5251 | Stativlift / sled lift | 1 | 1 | 1 | |
| | 827 2771 | Stativlift / sled lift | | | | 1 |
| | 833 5261 | Stativlift / sled lift (only for Ecostar) | | | | 1 |
| 33 | 827 4615 | Liftschraube / lift bolt M 12 x 80 | 1 | 1 | 1 | 1 |
| 34 | 061 2062 | Scheibe / washer DIN 7989 - A 14 | 2 | 2 | 2 | 2 |
| 35 | 061 2135 | Scheibe / washer DIN 440 - R 13,5 | 1 | 1 | 1 | 1 |
| 36 | 061 9054 | Kette / chain 4 x 21 , 37 Glieder / links | | 1 | 1 | |
| | 061 9054 | Kette / chain 4 x 21 , 23 Glieder / links | 1 | | | |
| | 061 9054 | Kette / chain 4 x 21 , 40 Glieder / links | | | | 1 |
| 37 | 061 2029 | Scheibe / washer DIN 126 - 14 | 1 | 1 | 1 | 1 |

* nur im Set erhältlich / only available in Set

Teile ohne sind keine E-Teile. Preis und Lieferzeit nur auf Anfrage.

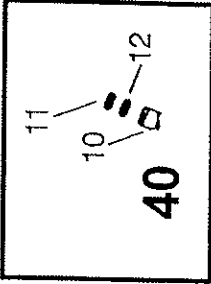
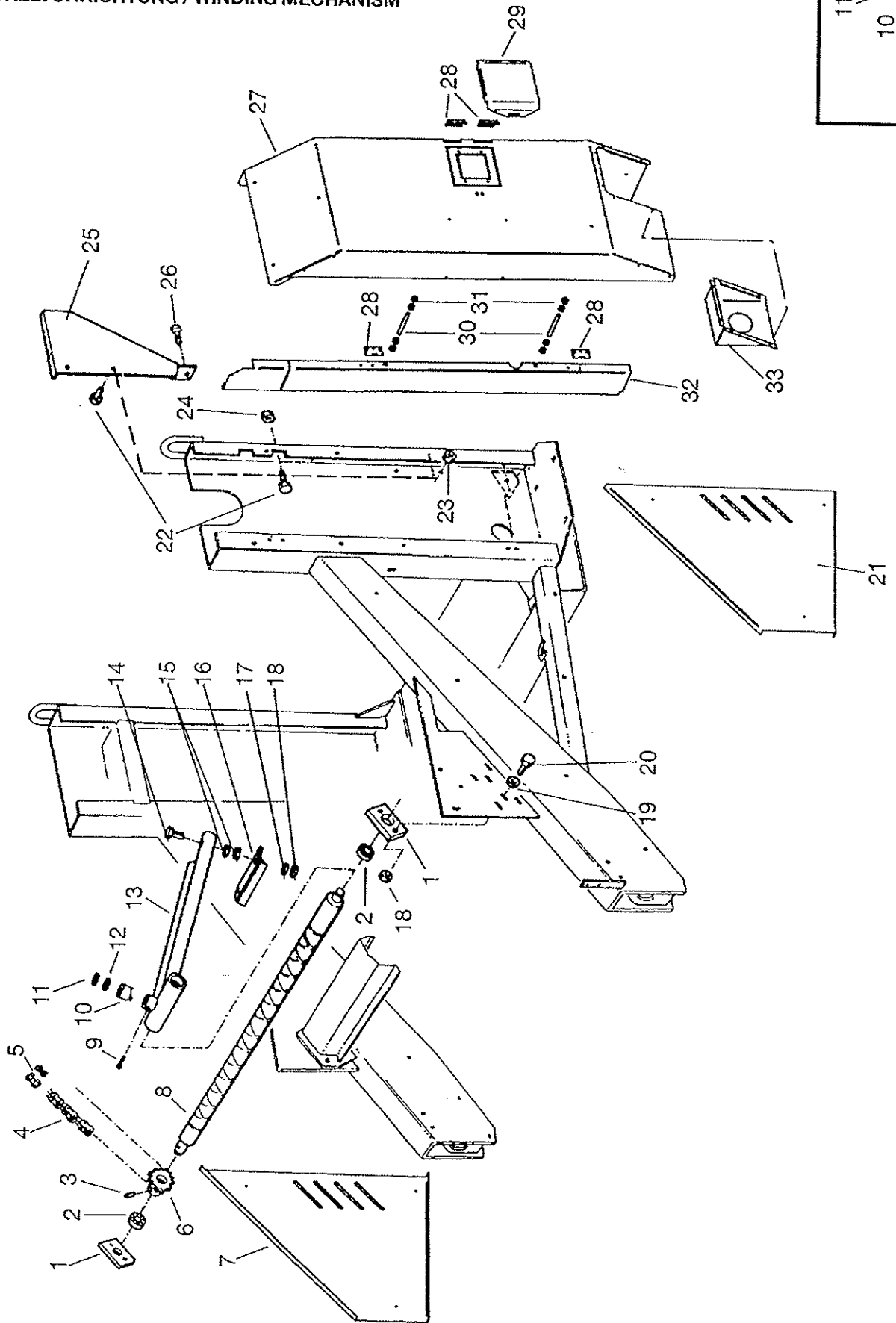
Parts without are not available as Spare Part. Price and delivery time only on request



827 9941

Rainstar TX Plus

WICKELVORRICHTUNG / WINDING MECHANISM



ERSATZTEILISTE
LIST OF SPARE PARTS
LISTE DES PIÈCES DE RECHANGE

827 9941

RAINSTAR TX Plus
WICKELEINRICHTUNG / WINDING MECHANISM

| Bild Fig. Rep. | Bestell Nr. Part No. Reference | Benennung Description Designation | Stück quant. pieces | Stück quant. pieces | Stück quant. pieces | Stück quant. pieces |
|----------------------|--------------------------------------|---|---------------------------|---------------------------|---------------------------|---------------------------|
| | | | 65TX Plus | 75TX Plus | 85TX Plus | 90TX Plus |
| 1 | 827 4510 | Lagerplatte / bearing plate | 2 | 2 | 2 | 2 |
| 2 | 061 5166 | Rillenkugellager / grooved ball bearing 6005 - 2 RS | 2 | 2 | 2 | 2 |
| 3 | 061 5733 | Spannstift / dowel pin DIN 1481 - 8 x 50 | 2 | 2 | 2 | 2 |
| 4 | 061 8373 | Kette / chain DIN 8187 - 3/8"x7/32",301 Gl. / links | | 1 | | |
| | 061 8377 | Kette / chain DIN 8187 - 3/8"x7/32",247 Gl. / links | 1 | | | |
| | 061 8380 | Kette / chain DIN 8187 - 3/8"x7/32",317 Gl./ links | | | 1 | |
| | 061 8307 | Kette / chain DIN 8187 - 1/2"x5/16",233 Gl./ links | | | | 1 |
| 5 | 061 8217 | Glied / link E - DIN 8187 - 3/8" x 7/32" | 1 | 1 | 1 | |
| | 061 8332 | Glied / link E - DIN 8187 - 1/2" x 5/16" | | | | 1 |
| 6 | 827 4514 | Kettenrad / sprocket wheel 3/8"x7/32" , z = 28 | | | 1 (ø 90) | |
| | 827 4516 | Kettenrad / sprocket wheel 3/8"x7/32" , z = 22 | | 1 (ø 85) | | |
| | 827 4517 | Kettenrad / sprocket wheel 3/8"x7/32" , z = 29 | 1 (ø 65) | 1 (ø 65) | 1 (ø 85) | |
| | 827 4518 | Kettenrad / sprocket wheel 3/8"x7/32" , z = 25 | 1 (ø 75) | 1 (ø 75) | | |
| | 827 4519 | Kettenrad / sprocket wheel 3/8"x7/32" , z = 33 | | | 1 (ø 75) | |
| | 827 4571 | Kettenrad / sprocket wheel 1/2"x5/16" , z = 19 | | | | 1 (ø 85) |
| | 827 4572 | Kettenrad / sprocket wheel 1/2"x5/16" , z = 18 | | | | |
| | 827 4574 | Kettenrad / sprocket wheel 1/2"x5/16" , z = 17 | | | | 1 (ø 90) |
| | 827 4573 | Kettenrad / sprocket wheel 1/2"x5/16" , z = 16 | | | | 1 (ø100) |
| 7 | 833 6906 | Abdeckblech / left cover plate | 1 | | | |
| | | Abdeckblech (Haspel verzinkt) | 1 | | | |
| | | left cover plate (reel galvanized) | | | | |
| | 833 6916 | Abdeckblech / left cover plate | | 1 | | |
| | 833 6926 | Abdeckblech / left cover plate | | | 1 | |
| | 833 6936 | Abdeckblech / left cover plate | | | | 1 |
| 8 | 827 4512 | Wendelnutspindel / helically grooved spindle 2 (PE-ø65,75,85) | 1 | 1 | 1 | |
| | 827 4513 | Wendelnutspindel / helically grooved spindle 4 (PE-ø90) | | | 1 | |
| | 827 4570 | Wendelnutspindel / helically grooved spindle 1 (PE-Ø85,100) | | | | 1 |
| | 827 4575 | Wendelnutspindel / helically grooved spindle 3 (PE-Ø90) | | | | 1 |
| 9 | 061 8032 | Kegelschmiernippel / conical lubricating head CM 6 | 1 | 1 | 1 | 1 |
| 10 | * | Mitnehmer / driver | 1 | 1 | 1 | |
| | * | Mitnehmer / driver | | | | 1 |
| 11 | * | Sicherungsring / retaining ring DIN 472 - 47 x 1,75 | 1 | 1 | 1 | |
| | * | Sicherungsring / retaining ring DIN 472 - 55 x 2 | | | | 1 |
| 12 | * | Paßscheibe / washer DIN 988 - 35 x 45 x 1 | 1 | 1 | 1 | |
| | * | Paßscheibe / washer DIN 988 - 45 x 55 x 0,3 | | | | 1 |
| 13 | 827 4501 | Führungsschlitten / guide block (PE ø 85,90) | | 1 | | |
| | 827 4508 | Führungsschlitten / guide block (PE ø 65,75) | | 1 | | |
| | 827 4591 | Führungsschlitten / guide block (PE ø 85,90) | | | 1 | |
| | 827 4594 | Führungsschlitten / guide block (PE ø 65,75) | | | 1 | |
| | 827 4531 | Führungsschlitten / guide block (all dia.) | 1 | | | |
| | 827 2955 | Führungsschlitten / guide block (alle ø) / (all dia.) | | | | 1 |
| 14 | 061 1130 | Skt. Schr. / hex. bolt DIN 933 - M 10 x 80 | 2 | 2 | 2 | |
| | 061 1162 | Skt. Schr. / hex. bolt DIN 933 - M 12 x 80 | | | | 2 |
| 15 | 061 1563 | Skt. Mutter / hex. nut DIN 934 - M 10 | 4 | 4 | 4 | 5 |
| | 061 1553 | Skt. Mutter / hex. nut DIN 934 - M 12 | | | | 2 |
| 16 | 827 4505 | Gleitlasche / sliding bracket | 1 | 1 | 1 | |
| | 827 4566 | Gleitrohr / sliding tube | | | | 1 |
| 17 | 061 2027 | Scheibe / washer DIN 126 - 11 | 2 | 2 | 2 | |
| | 061 2029 | Scheibe / washer DIN 126 - 14 | | | | 4 |

*** nur im Set erhältlich / only available in Set**

Teile ohne sind keine E-Teile. Preis und Lieferzeit nur auf Anfrage.

Parts without are not available as Spare Part. Price and delivery time only on request



ERSATZTEILISTE
LIST OF SPARE PARTS
LISTE DES PIECES DE RECHANGE

827 9941
RAINSTAR TX Plus
WICKELEINRICHTUNG / WINDING MECHANISM

| Bild Fig. Rep. | Bestell Nr. Part No. Reference | Benennung Description Designation | Stück quant. pieces | Stück quant. pieces | Stück quant. pieces | Stück quant. pieces |
|----------------------|--------------------------------------|---|---------------------------|---------------------------|---------------------------|---------------------------|
| | | | 65TX Plus | 75TX Plus | 85TX Plus | 90TX Plus |
| 18 | 061 1545 | Skt. Mutter / hex. nut DIN 980 - M 10 | 6 | 6 | 6 | 4 |
| | 061 1546 | Skt. Mutter / hex. nut DIN 980 - M 12 | | | | 2 |
| 19 | 061 2134 | Scheibe / washer DIN 440 - R 11 | 4 | 4 | 4 | 5 |
| 20 | 061 1023 | Skt. Schr. / hex. bolt DIN 933 - M 10 x 40 | 4 | 4 | 4 | 4 |
| 21 | 833 6905 | Abdeckblech rechts / right cover plate Abdeckblech rechts (Haspel verzinkt) right cover plate (reel galvanized) | 1 1 | | | |
| | 833 6915 | Abdeckblech rechts / right cover plate | | 1 | | |
| | 833 6925 | Abdeckblech rechts / right cover plate | | | 1 | |
| | 833 6935 | Abdeckblech rechts / right cover plate | | | | 1 |
| 22 | 061 1110 | Skt. Schr. / hex. bolt DIN 933 - M 8 x 20 | 2 | 4 | 4 | 8 |
| 23 | 061 1547 | Skt. Mutter / hex. nut DIN 980 - M 8 | - | 2 | 2 | 6 |
| 24 | 061 1561 | Skt. Mutter / hex. nut DIN 934 - M 8 | 4 | 4 | 4 | 4 |
| 25 | 827 4811 | Kettenschutz / chain guard | - | 1 | 1 | 1 |
| 26 | 061 1924 | Blehschraube / plate screw DIN 7971-B4,8x13 | 6 | 11 | 11 | 11 |
| 27 | 833 6902 | Antriebsabdeckung / driver cover Antriebsabdeckung (Haspel verzinkt) driver cover (reel galvanized) | 1 1 | | | |
| | 833 6912 | Antriebsabdeckung / driver cover | | 1 | | |
| | 833 6922 | Antriebsabdeckung / driver cover | | | 1 | |
| | 833 6932 | Antriebsabdeckung / driver cover | | | | 1 (G2) |
| | 833 6942 | Antriebsabdeckung / driver cover | | | | 1 (G4) |
| 28 | 088 9998 | Scharnier / hinge S 31 , 49 x 51 | 4 | 4 | 4 | 4 |
| 29 | 833 6141 | Abdecktüre / cover plate for Ecostar Abdecktüre (Haspel verzinkt) cover plate for Ecostar (reel galvanized) | 1 1 | 1 | 1 | 1 |
| 30 | 827 4676 | Gew. Stange / threaded rod M 10 x 140 | 2 | 2 | 2 | 2 |
| 31 | 061 1573 | Skt. Mutter / hex. nut DIN 934 - M 10 | 8 | 8 | 8 | 8 |
| 32 | 833 6904 | Distanzblech / distanc plate Distanzblech (Haspel verzinkt) distanc plate (reel galvanized) | 1 1 | | | |
| | 833 6914 | Distanzblech / distanc plate | | 1 | | |
| | 833 6924 | Distanzblech / distanc plate | | | 1 | |
| | 833 6934 | Distanzblech / distanc plate | | | | 1 |
| 33 | 833 5703 | Konsole für Zapfwelle / bracket for pto shaft Konsole für Zapfwelle (Haspel verzinkt) bracket for pto shaft (reel galvanized) | 1 1 | | | |
| | 833 5763 | Konsole für Zapfwelle / bracket for pto shaft | | 1 | 1 | 1 (G2) |
| | 833 5784 | Konsole für Zapfwelle / bracket for pto shaft | | | | 1 (G4) |
| 40 | 834 5228 | Rep.Set Mitnehmer besteht aus: Pos 10,11,12 | 1 | 1 | 1 | - |
| | 834 5230 | Rep.Set Mitnehmer besteht aus: Pos 10,11,12 | - | - | - | 1 |

** nur im Set erhältlich / only available in Set*

Teile ohne sind keine E-Teile. Preis und Lieferzeit nur auf Anfrage.

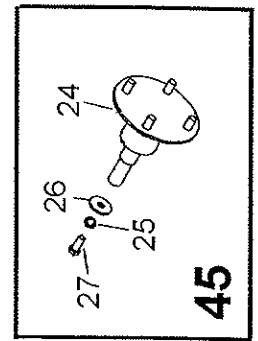
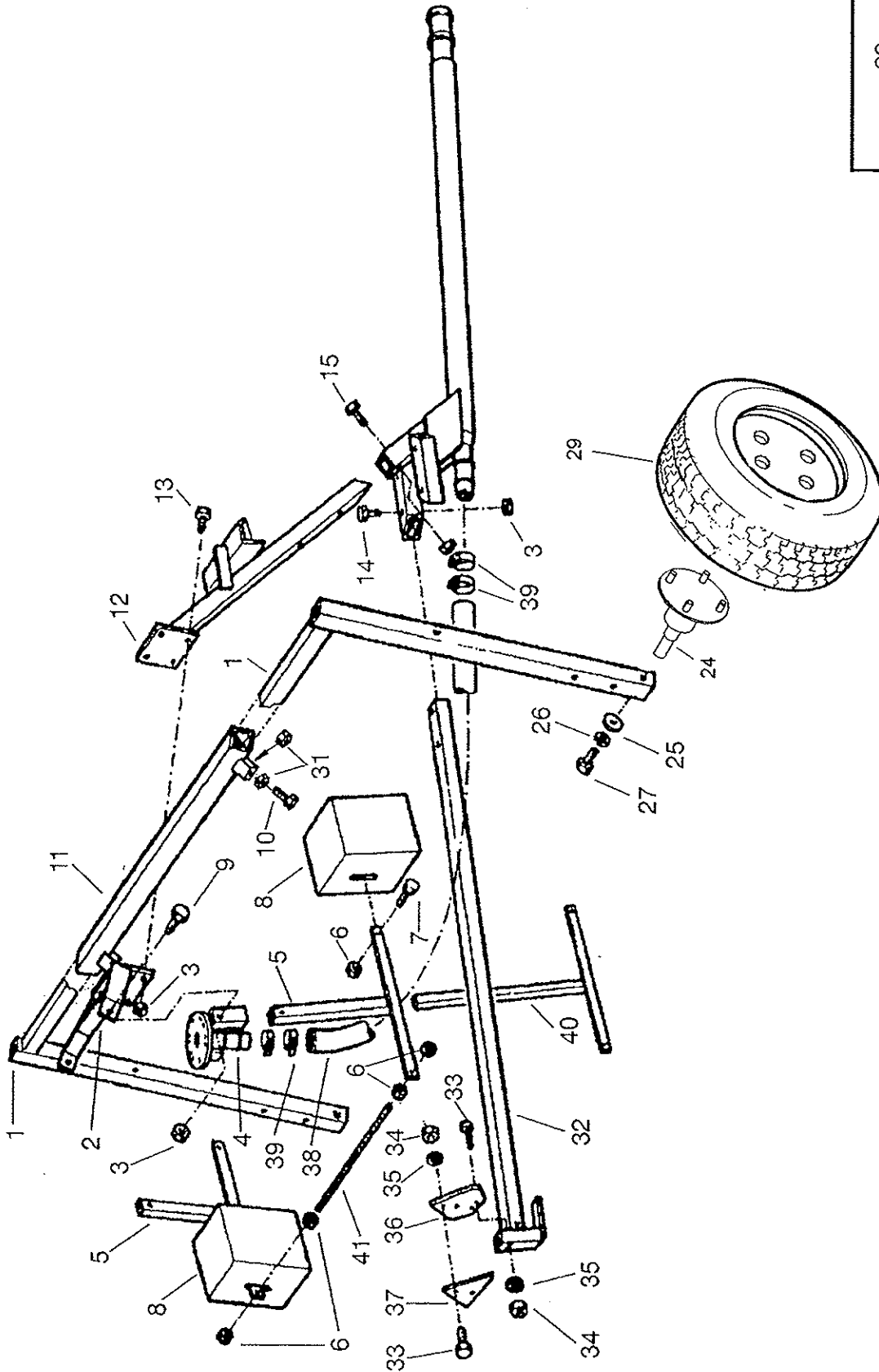
Parts without are not available as Spare Part. Price and delivery time only on request



827 9941

Rainstar TX Plus

RADSTATIV / SLED



ERSATZTEILISTE
LIST OF SPARE PARTS
LISTE DES PIECES DE RECHANGE

827 9941
RAINSTAR TX Plus
RADSTATIV / WHEEL CART

| Bild Fig. Rep. | Bestell Nr. Part No. Reference | Benennung Description Designation | Stück | Stück | Stück | Stück |
|----------------------|--------------------------------------|--|------------------|------------------|------------------|------------------|
| | | | quant. pieces | quant. pieces | quant. pieces | quant. pieces |
| | | | 65TX Plus | 75TX Plus | 85TX Plus | 90TX Plus |
| 1 | 827 5124 | Radträger / wheel carrier | 2 | 2 | 2 | |
| | 827 5326 | Radträger / wheel carrier | | | | 2 |
| 2 | 827 5120 | Pendelträger / pendulum carrier | 1 | 1 | 1 | |
| | 827 5315 | Pendelträger / pendulum carrier | | | | 1 |
| 3 | 061 1546 | Skt. Mutter / hex. nut DIN 980 - M 12 | 10 | 10 | 10 | 10 |
| 4 | 827 5171 | Pendel / pendulum | 1 | 1 | 1 | |
| | 827 5330 | Pendel / pendulum | | | | 1 |
| 5 | 827 5130 | Gewichtsträger / weight carrier | 2 | 2 | 2 | 2 |
| 6 | 061 1545 | Skt. Mutter / hex. nut DIN 980 - M 10 | 6 | 6 | 6 | 8 |
| 7 | 061 1023 | Skt. Schr. / hex. bolt DIN 933 - M 10 x 40 | 2 | 2 | 2 | 4 |
| 8 | 830 1442 | Beschwergewicht / burdening weight | 2 | 2 | 2 | 2 |
| 9 | 061 1140 | Skt. Schr. / hex. bolt DIN 933 - M 12 x 60 | 2 | 2 | 2 | 2 |
| 10 | 061 1151 | Skt. Schr. / hex. bolt DIN 933 - M 16 x 60 | 2 | 2 | 2 | 2 |
| 11 | 827 5335 | Verschiebeträger / slide carrier | 1 | 1 | 1 | 1 |
| 12 | 827 5101 | Rahmen / frame | 1 | 1 | 1 | |
| | 827 5301 | Rahmen / frame | | | | 1 |
| 13 | 061 1054 | Skt. Schr. / hex. bolt DIN 931 - M 12 x 110 | 4 | 4 | 4 | 4 |
| 14 | 061 1162 | Skt. Schr. / hex. bolt DIN 933 - M 12 x 80 | 2 | 2 | 2 | 2 |
| 15 | 061 1040 | Skt. Schr. / hex. bolt DIN 931 - M 12 x 90 | 2 | 2 | 2 | |
| | 061 1054 | Skt. Schr. / hex. bolt DIN 931 - M 12 x 110 | | | | 2 |
| 24 | * | Achsstummel / stub axle | 2 | 2 | 2 | 2 |
| 25 | * | Scheibe / washer DIN 440 - R 13,5 | 2 | 2 | 2 | 2 |
| 26 | * | Federring DIN 127 - B 12 | 2 | 2 | 2 | 2 |
| 27 | * | Skt. Schr. / hex. bolt DIN 933 - M 12 x 30 | 2 | 2 | 2 | 2 |
| 29 | 829 7151 | Rad / wheel 165 / 70 - R 13 kpl. | 2 | 2 | 2 | 2 |
| 31 | 061 1573 | Skt. Mutter / hex. nut DIN 934 - M 16 | 4 | 4 | 4 | 4 |
| 32 | 827 5135 | Ausziehhaken / draw-out hook | 1 | 1 | 1 | 1 |
| 33 | 061 0161 | Schr. / screw DIN 84 - M 5 x 25 | 4 | 4 | 4 | 4 |
| 34 | 061 1540 | Skt. Mutter / hex. nut DIN 934 - M 5 | 4 | 4 | 4 | 4 |
| 35 | 061 2215 | Federring / spring washer DIN 127 - B 5 | 4 | 4 | 4 | 4 |
| 36 | 827 5141 | Rückstrahlerbefestigung / reflector bracket | 1 | 1 | 1 | 1 |
| 37 | 062 9945 | Dreieckrückstrahler / triangular reflector | 1 | 1 | 1 | 1 |
| 38 | | Schlauch / hose 63,5 x 2,16 - 1,5 m | 1 | 1 | 1 | |
| | | Schlauch / hose 63,5 x 2,16 - 1,66 m | | | | 1 |
| 39 | | Schlauchschele / hose clamp 64 - 67 | 4 | 4 | 4 | 4 |
| 40 | 827 5320 | Gewichtsträger / weight carrier 2 | - | - | - | 1 |
| 41 | 827 5333 | Distanzstütze / distanceholder | 1 | 1 | 1 | 1 |
| 45 | 834 3868 | Rep. Set Achsstummel für Bohrungs Ø34, besteht aus: Pos 24,25,26,27 | 2 | 2 | 2 | 2 |
| | 827 5133 | Rep. Set Achsstummel für Bohrungs Ø25 | 2 | 2 | 2 | 2 |

*** nur im Set erhältlich / only available in Set**

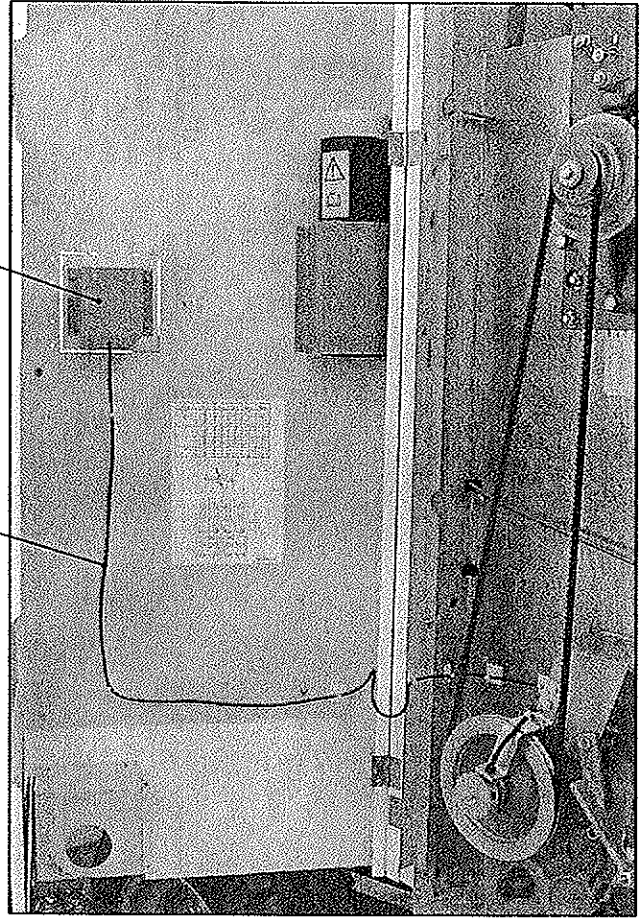
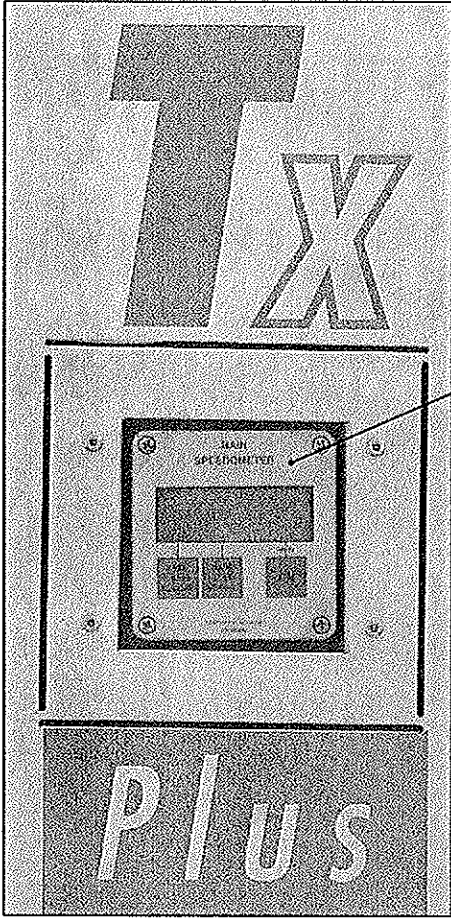
Teile ohne sind keine E-Teile. Preis und Lieferzeit nur auf Anfrage.

Parts without are not available as Spare Part. Price and delivery time only on request



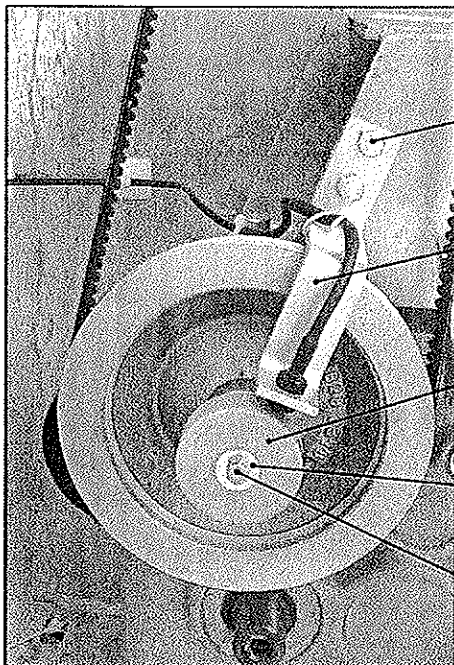
Rainstar TX Plus

TACHOMETER / SPEEDOMETER



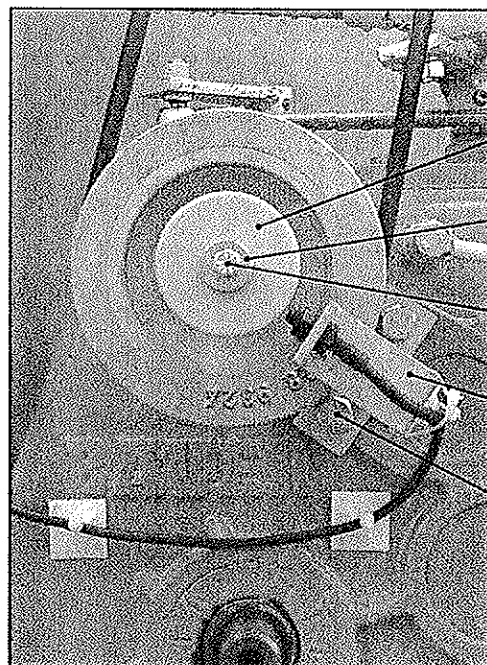
2
1
13

Getriebe / gearbox G 2



3, 4
5
6
7, 8
9

Getriebe / gearbox G 4



6
7, 8
9
10
11, 12

ERSATZTEILISTE
LIST OF SPARE PARTS
LISTE DES PIECES DE RECHANGE

827 9941
RAINSTAR TX Plus
TACHOMETER / SPEEDOMETER

| Bild Fig. Rep. | Bestell Nr. Part No. Reference | Benennung Description Designation | Stück quant. pieces | Stück quant. pieces | Stück quant. pieces | Stück quant. pieces |
|----------------------|--------------------------------------|---|---------------------------|---------------------------|---------------------------|---------------------------|
| | | | 65TX Plus | 75TX Plus | 85TX Plus | 90TX Plus |
| 1 | 087 9261 | Tachometer mit Sensor / speedometer with sensor | 1 | 1 | 1 | 1 |
| 2 | 833 6191 | Konsole / bracket | 1 | 1 | 1 | 1 |
| 3 | 061 1115 | Skt. Schr. / hex. bolt DIN 933 - M 8 x 30 | 2 | 2 | 2 | 2 |
| 4 | 061 1547 | Skt. Mutter / hex. nut DIN 980 - M 8 | 2 | 2 | 2 | 2 |
| 5 | 833 6192 | Sensorkonsole / bracket for sensor G 2 | 1 | 1 | 1 | 1 |
| 6 | 833 6193 | Scheibe mit Magnet / washer with magnet | 1 | 1 | 1 | 1 |
| 7 | 061 2130 | Scheibe / washer DIN 440 - R 6,6 | 1 | 1 | 1 | 1 |
| 8 | 061 2212 | Federring / spring washer DIN 127 - B 6 | 1 | 1 | 1 | 1 |
| 9 | 061 1170 | Skt. Schr. / hex. bolt DIN 933 - M 6 x 60 | 1 | 1 | 1 | 1 |
| 10 | 833 6195 | Sensorkonsole / bracket for sensor G 4 | - | - | - | 1 |
| 11 | 061 1118 | Skt. Schr. / hex. bolt DIN 933 - M 10 x 20 | - | - | - | 2 |
| 12 | 061 2216 | Federring / spring washer DIN 127 - B 10 | - | - | - | 2 |
| 13 | 087 9310 | Magnet Sensor | 1 | 1 | 1 | 1 |

** nur im Set erhältlich / only available in Set*

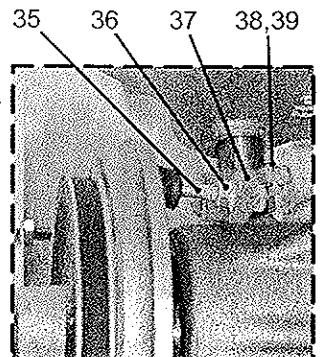
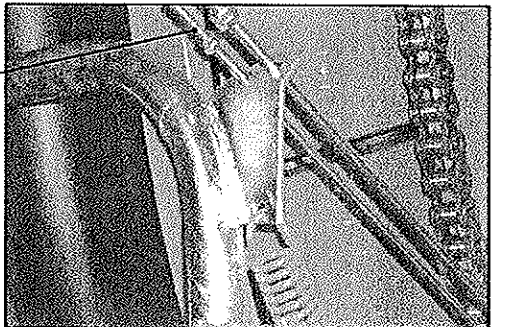
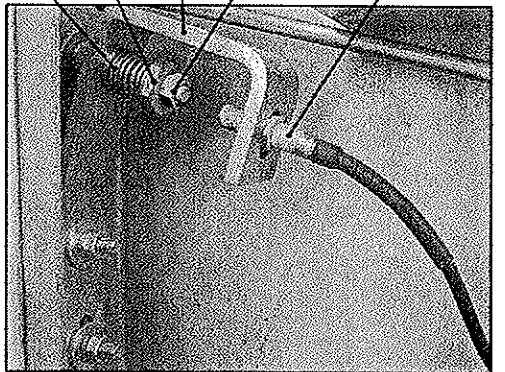
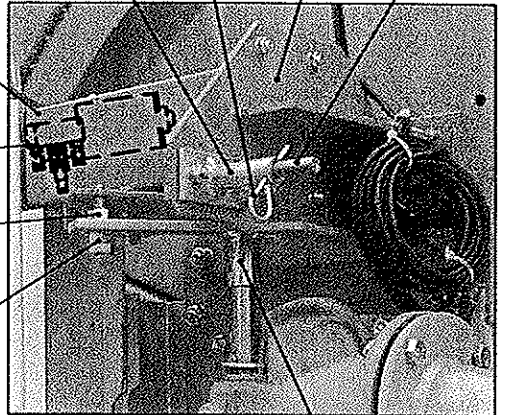
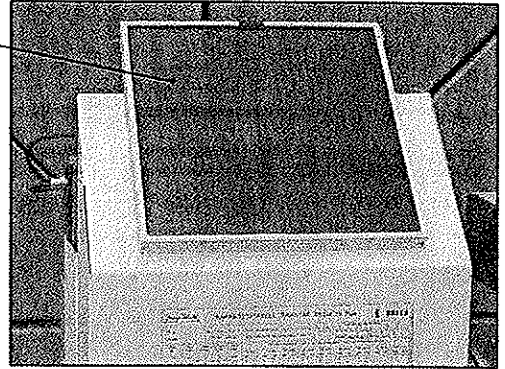
Teile ohne sind keine E-Teile. Preis und Lieferzeit nur auf Anfrage.

Parts without are not available as Spare Part. Price and delivery time only on request

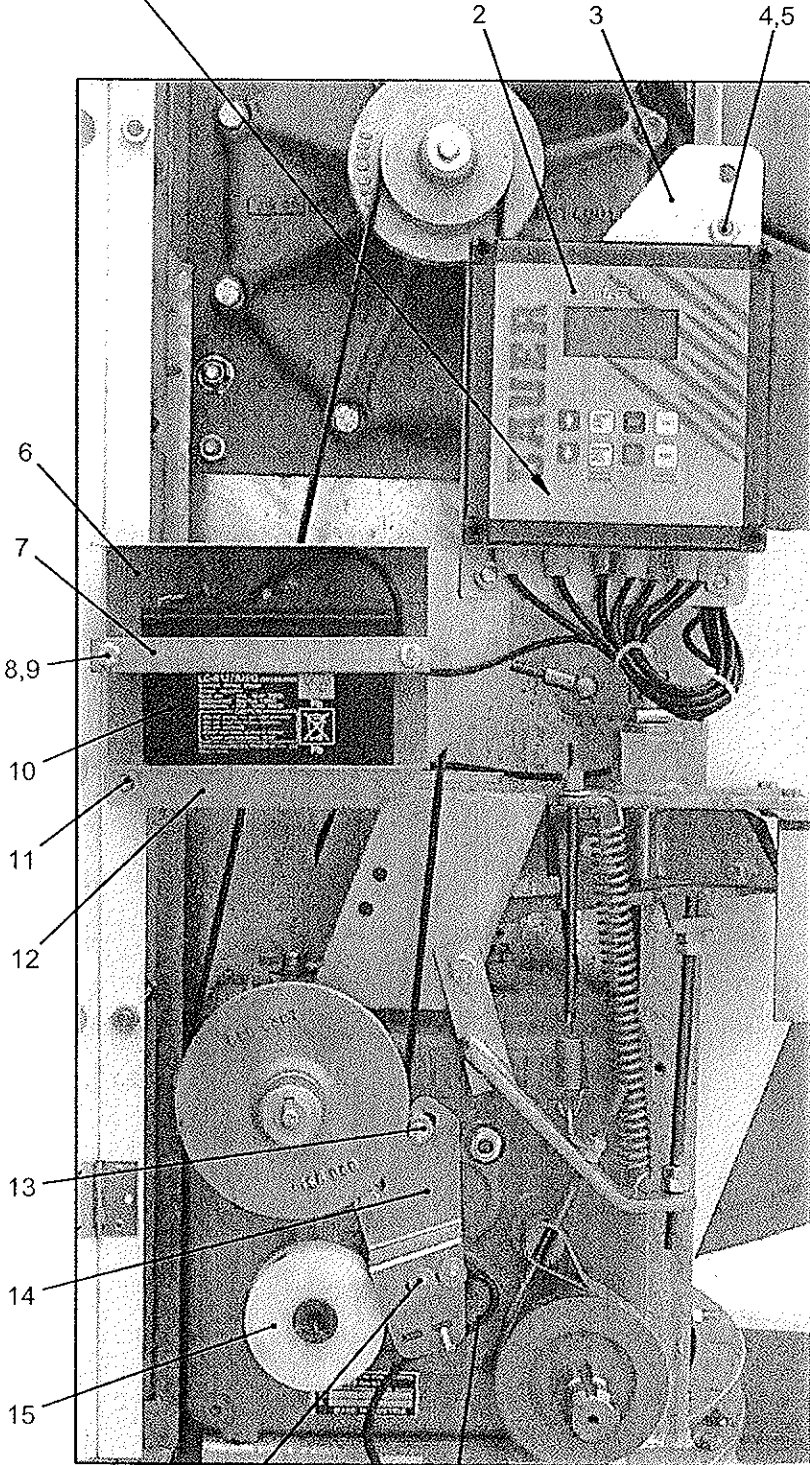
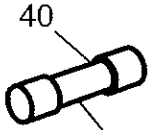
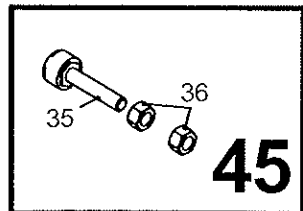
827 9941

Rainstar TX Plus

ECOSTAR 4000 S / 4100



*nur bei
90 TX Plus*



BAUER

FOR A GREEN WORLD

ERSATZTEILISTE
LIST OF SPARE PARTS
LISTE DES PIECES DE RECHANGE

827 9941

RAINSTAR TX Plus
ECOSTAR 4000 S / 4100

| Bild Fig. Rep. | Bestell Nr. Part No. Reference | Benennung Description Designation | Stück quant. pieces | Stück quant. pieces | Stück quant. pieces | Stück quant. pieces |
|----------------|--------------------------------|---|---------------------|---------------------|---------------------|---------------------|
| | | | 65TX Plus | 75TX Plus | 85TX Plus | 90TX Plus |
| 1 | 087 9192 | Solarmodul / solarmodule 4 Watt | 1 | 1 | 1 | 1 |
| 2 | 087 9263 | Steuergerät ohne Kabel und Sensoren / control unit-Ecostar 4000 S without kabel and sensor | | | | |
| | 087 9279 | Steuergerät ohne Kabel und Sensoren / control unit-Ecostar 4200 without kabel and sensor | | | | |
| | 087 9262 | Steuergerät Deckel ohne Elektronik/ control cover unit-Ecostar without electronic 4000 S | | | | |
| 3 | 833 6101 | Konsole für Steuergerät / bracket for control unit | 1 | 1 | 1 | 1 |
| 4 | 827 5423 | Gew. Stange / threaded rod M 10 | 2 | 2 | 2 | 2 |
| 5 | 061 1563 | Skt. Mutter / hex. nut DIN 934 - M 10 | 12 | 12 | 12 | 12 |
| 6 | 827 5429 | Konsole für Akku / bracket for battery | 1 | 1 | 1 | 1 |
| 7 | 827 5422 | Halterung / support | 1 | 1 | 1 | 1 |
| 8 | 061 1116 | Skt. Schr. / hex. bolt DIN 933 - M 8 x 90 | 2 | 2 | 2 | 2 |
| 9 | 061 1561 | Skt. Mutter / hex. nut DIN 934 - M 8 | 4 | 4 | 4 | 4 |
| 10 | 087 6020 | Akku / battery 12 V - 6,5 Ah | 1 | 1 | 1 | 1 |
| 11 | 827 5424 | Gew. Stange / threaded rod M 10 | 1 | 1 | 1 | 1 |
| 12 | 827 5428 | Platte / plate | 1 | 1 | - | - |
| 13 | 061 1110 | Skt. Schr. / hex. bolt DIN 933 - M 8 x 20 | 2 | 2 | 2 | 2 |
| 14 | 833 6105 | Sensorkonsole / bracket for sensor | 1 | 1 | 1 | 1 |
| 15 | 827 5441 | Magnetscheibe / magnet disc | 1 | 1 | 1 | 1 |
| 16 | 061 1000 | Skt. Schr. / hex. bolt DIN 933 - M 5 x 35 | 2 | 2 | 2 | 2 |
| 17 | 061 1540 | Skt. Mutter / hex. nut DIN 934 - M 5 | 2 | 2 | 2 | 2 |
| 18 | 061 2020 | Scheibe / washer DIN 126 - 5,5 | 2 | 2 | 2 | 2 |
| 19 | 061 2215 | Federring / spring washer DIN 127 - B 5 | 2 | 2 | 2 | 2 |
| 20 | 087 9259 | Doppelsensor / double sensor | 1 | 1 | 1 | 1 |
| 21 | 087 7312 | Motor mit Segment / engine with segment Typ DA 75 | 1 | 1 | 1 | 1 |
| 22 | 827 5486 | Führung / guide | 1 | 1 | 1 | 1 |
| 23 | 062 8512 | Federstecker / springcotter 3 | 1 | 1 | 1 | 1 |
| 24 | 833 6115 | Konsole / bracket | 1 | 1 | 1 | 1 |
| 25 | 827 5489 | Anschlagbolzen / blockbolt | 1 | 1 | 1 | 1 |
| 26 | 061 1553 | Skt. Mutter / hex. nut DIN 934 - M 12 | 2 | 2 | 2 | 2 |
| 27 | 827 1940 | Mitnehmer / driver | 1 | 1 | 1 | 1 |
| 28 | 827 5426 | Hebel / lever | 1 | 1 | 1 | 1 |
| 29 | 241 0111 | Feder / spring | 1 | 1 | 1 | 1 |
| 30 | 833 9906 | Aufnahme für Magnet / taking for magnet | 1 | 1 | 1 | 1 |
| 31 | 833 6103 | Konsole für Abschaltensensor / bracket for shut off sensor | 1 | 1 | 1 | 1 |
| 32 | 087 9114 | Magnet M 8 x 40 | 1 | 1 | 1 | 1 |
| 33 | 087 9258 | Abschaltensensor / shutt off sensor | 1 | 1 | 1 | 1 |
| 34 | 833 6110 | Abschaltstange - Sensor / shut-off rod - sensor | 1 | | | |
| | 833 6111 | Abschaltstange - Sensor / shut-off rod - sensor | | 1 | | |
| | 833 6112 | Abschaltstange - Sensor / shut-off rod - sensor | | | 1 | |
| | 833 6113 | Abschaltstange - Sensor / shut-off rod - sensor | | | | 1 |
| 35 | * | Andrückschraube / pressbolt M 6 | 1 | 1 | 1 | 1 |
| 36 | * | Skt. Mutter / hex. nut DIN 934 - M 6 | 2 | 2 | 2 | 2 |
| 37 | 827 7622 | Bremshebel / brake lever | 1 | 1 | 1 | 1 |
| 38 | 061 1111 | Skt. Schr. / hex. bolt DIN 933 - M 8 x 40 | 1 | 1 | 1 | 1 |
| 39 | 061 1547 | Skt. Mutter / hex. nut DIN 980 - M 8 | 1 | 1 | 1 | 1 |
| 40 | 087 4158 | Sicherung 5,0 A Flink , 250 V | 1 | 1 | 1 | 1 |
| 41 | 087 7310 | Motor 12 VDC 5 W | 1 | 1 | 1 | 1 |
| 45 | 834 5232 | Rep. Set Andrückschrauben besteht aus Pos: 35,36 | 1 | 1 | 1 | 1 |

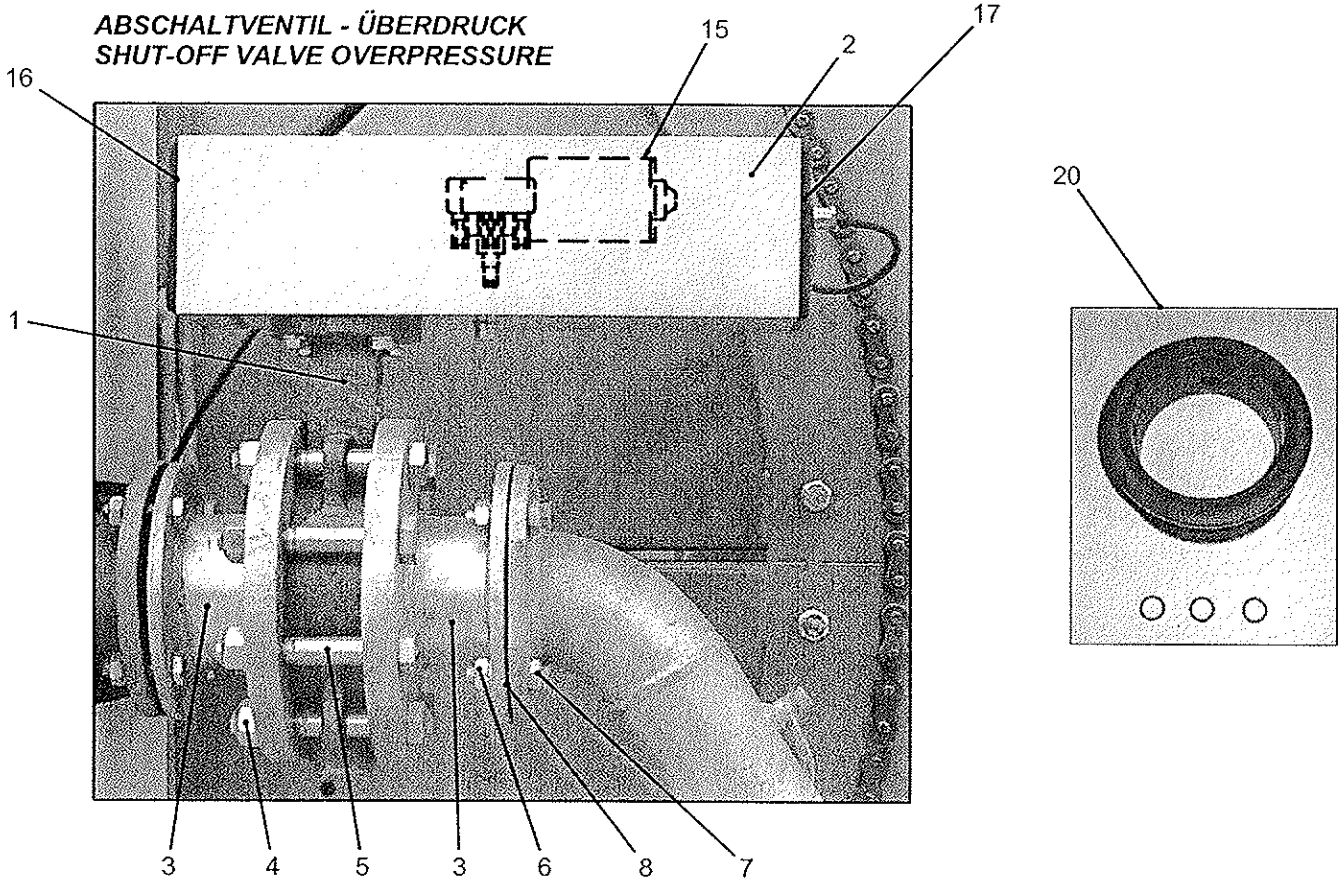
*** nur im Set erhältlich / only available in Set**

Teile ohne sind keine E-Teile. Preis und Lieferzeit nur auf Anfrage.

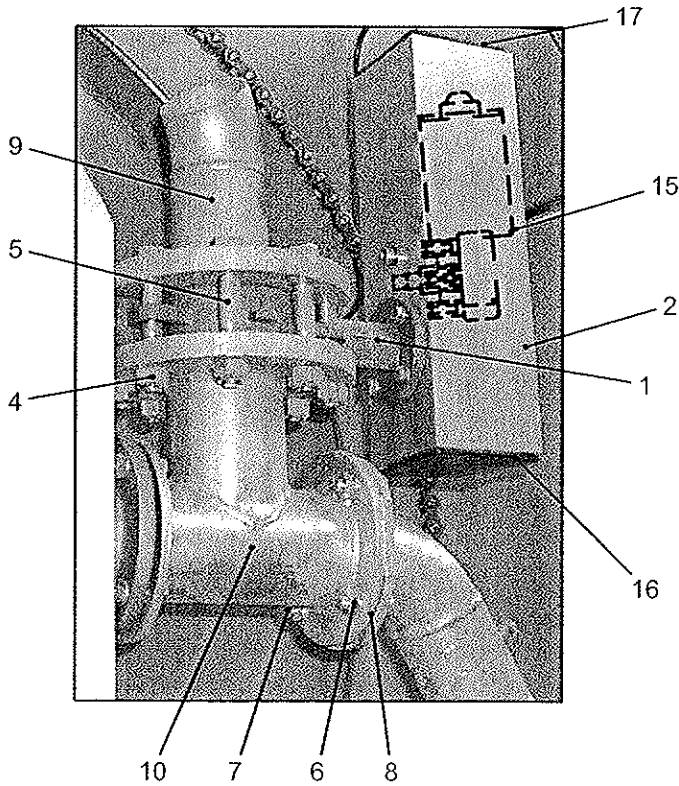
Parts without are not available as Spare Part. Price and delivery time only on request

Rainstar TX Plus

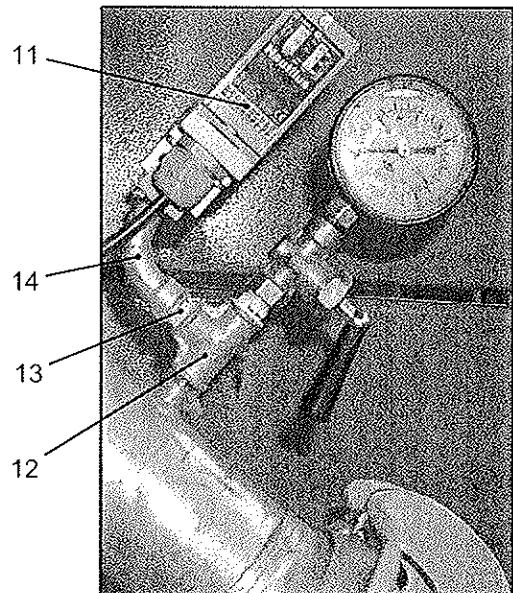
**ABSCHALTVENTIL - ÜBERDRUCK
SHUT-OFF VALVE OVERPRESSURE**



**ABSCHALTVENTIL - MINDERDRUCK
SHUT-OFF VALVE LOWOPRESSURE**



**DRUCKSCHALTER
PRESSURE GOVERNOR**



ERSATZTEILISTE
LIST OF SPARE PARTS
LISTE DES PIECES DE RECHANGE

827 9941
RAINSTAR TX Plus
ABSCHALTVENTILE / SHUT-OFF VALVE

| Bild Fig. Rep. | Bestell Nr. Part No. Reference | Benennung Description Designation | Stück quant. pieces | Stück quant. pieces | Stück quant. pieces | Stück quant. pieces |
|----------------------|--------------------------------------|--|---------------------------|---------------------------|---------------------------|---------------------------|
| | | | 65TX Plus | 75TX Plus | 85TX Plus | 90TX Plus |
| 1 | 062 8084 | Zwischenflanschklappe / shut-off valve DN 80 | 1 | 1 | 1 | 1 |
| 2 | 087 7314 | Regelmotor / control motor DA 80 | 1 | 1 | 1 | 1 |
| 3 | 827 5551 | Flanschstutzen / flanged socket | 2 | 2 | 2 | 2 |
| 4 | 061 1544 | Skt. Mutter / hex. nut DIN 980 - M 16 | 8 | 8 | 8 | 8 |
| 5 | 061 1069 | Skt. Schr. / hex. bolt DIN 933 - M 16 x 100 | 8 | 8 | 8 | 8 |
| 6 | 061 1545 | Skt. Mutter / hex. nut DIN 980 - M 10 | 4 | 4 | 4 | 4 |
| 7 | 061 1023 | Skt. Schr. / hex. bolt DIN 933 - M 10 x 40 | 4 | 4 | 4 | 4 |
| 8 | 829 6554 | Dichtung / sealing | 2 | 2 | 2 | 2 |
| 9 | 833 4445 | Flansch mit Bogen / flange with elbow | 1 | 1 | 1 | 1 |
| 10 | 833 4441 | Zwischenflansch / intermediate flange | 1 | 1 | 1 | 1 |
| 11 | 087 7737 | Druckschalter / pressure governor XML - A 010 A 2 S 11 | 1 | 1 | 1 | 1 |
| 12 | 061 3422 | T - Stück / tee 1/4" | 1 | 1 | 1 | 1 |
| 13 | 061 3201 | Doppelnippel / double nipple 1/4" | 1 | 1 | 1 | 1 |
| 14 | 061 3001 | Bogen / elbow 1/4" | 1 | 1 | 1 | 1 |
| 15 | 087 7310 | Motor 12 VDC 5 W | 1 | 1 | 1 | 1 |
| 16 | 087 7316 | Deckel mit Verschraubung | 1 | 1 | 1 | 1 |
| 17 | 087 7315 | Deckel | 1 | 1 | 1 | 1 |
| 20 | 834 3830 | Rep.Set Dichtungen Zwischenflanschklappe DN80 | 1 | 1 | 1 | 1 |

*** nur im Set erhältlich / only available in Set**

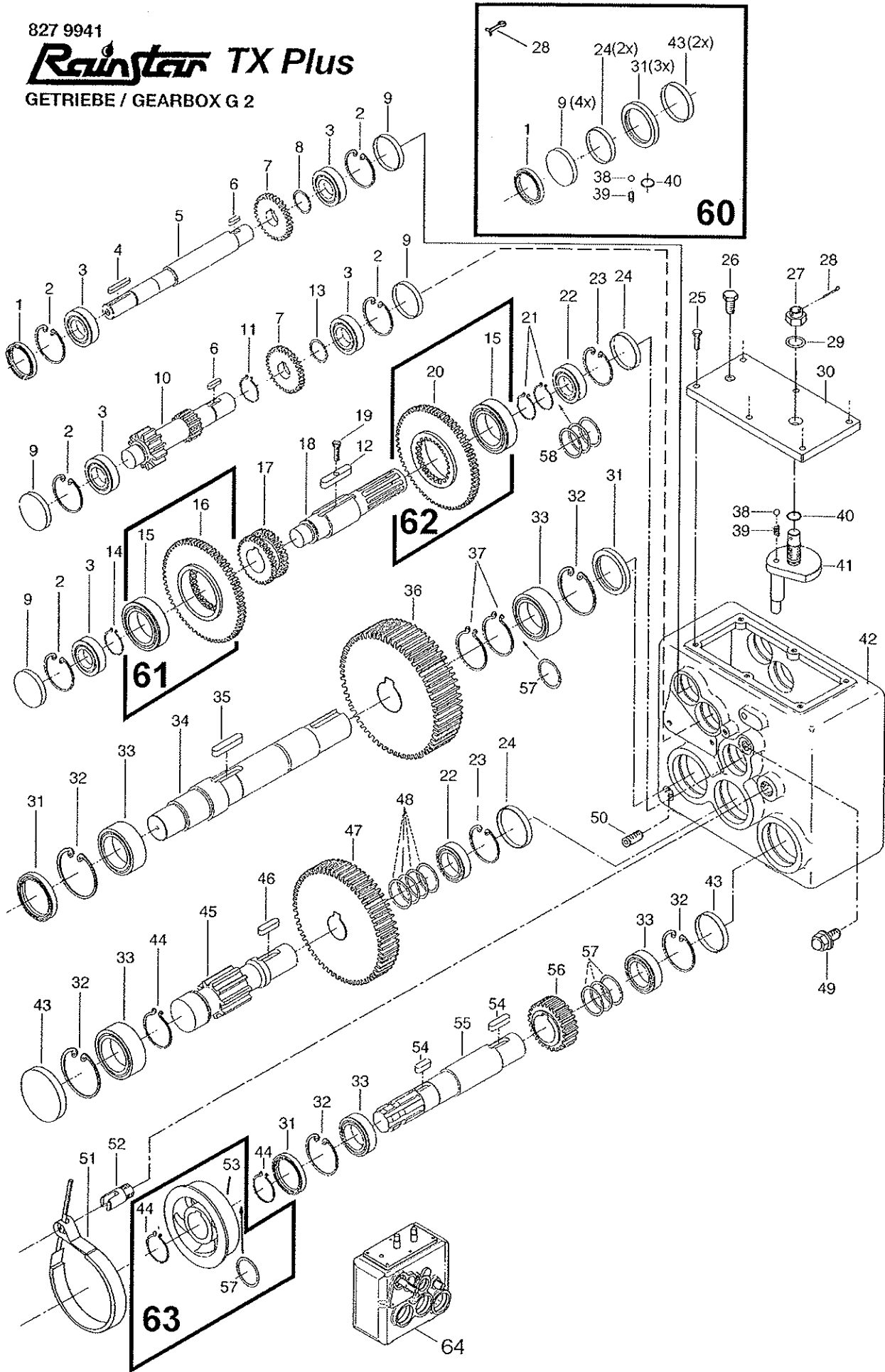
Teile ohne sind keine E-Teile. Preis und Lieferzeit nur auf Anfrage.

Parts without are not available as Spare Part. Price and delivery time only on request

827 9941

Rainstar TX Plus

GETRIEBE / GEARBOX G 2



ERSATZTEILISTE
LIST OF SPARE PARTS
LISTE DES PIECES DE RECHANGE

827 9941
RAINSTAR TX Plus
GETRIEBE / GEARBOX G 2

| Bild Fig. Rep. | Bestell Nr. Part No. Reference | Benennung Description Designation | Stück | Stück | Stück |
|----------------------|--------------------------------------|---|------------------|------------------|------------------|
| | | | quant. pieces | quant. pieces | quant. pieces |
| | | | 65TX Plus | 75TX Plus | 85TX Plus |
| 1 | * | Wellendichtring DIN 3760 - A 20x47x7 | 1 | 1 | 1 |
| 2 | 061 6058 | Sicherungsring DIN 472 - 47x1,5 | 5 | 5 | 5 |
| 3 | 061 5102 | Rillenkugellager 6204 | 5 | 5 | 5 |
| 4 | 061 2820 | Paßfeder DIN 6885 - A 6x6x36 | 1 | 1 | 1 |
| 5 | 827 6013 | Welle 5 | 1 | 1 | 1 |
| 6 | 061 2819 | Paßfeder DIN 6885 - A 6x6x10 | 2 | 2 | 2 |
| 7 | 827 6012 | Zahnrad 4.2 | 2 | 2 | 2 |
| 8 | 061 6193 | Paßscheibe DIN 988 - 20x28x1 | 1 | 1 | 1 |
| 9 | * | Verschlußdeckel VK - 47x6,5 | 4 | 4 | 4 |
| 10 | 827 6011 | Welle 4 | 1 | 1 | 1 |
| 11 | 061 6021 | Sicherungsring DIN 471 - 20x1,2 | 1 | 1 | 1 |
| 12 | 827 6029 | Paßfeder gebohrt | 1 | 1 | 1 |
| 13 | 061 6193 | Paßscheibe DIN 988 - 20x28x1 | 1 | 1 | 1 |
| 14 | 061 6037 | Sicherungsring DIN 471 - 25x1,2 | 1 | 1 | 1 |
| 15 | * | Rillenkugellager 6305 | 2 | 2 | 2 |
| 16 | * | Zahnrad 3.1 | 1 | 1 | 1 |
| 17 | 827 6010 | Schaltmuffe | 1 | 1 | 1 |
| 18 | 827 6007 | Welle 3 | 1 | 1 | 1 |
| 19 | 061 0147 | Zyl. Schr. DIN 84 - M3x8 | 1 | 1 | 1 |
| 20 | * | Zahnrad 3.3 | 1 | 1 | 1 |
| 21 | 061 6037 | Sicherungsring DIN 471 - 25x1,2 | 2 | 2 | 2 |
| 22 | 061 5117 | Rillenkugellager 6205 | 2 | 2 | 2 |
| 23 | 061 6066 | Sicherungsring DIN 472 - 52x2 | 2 | 2 | 2 |
| 24 | * | Verschlußdeckel VK - 52x6,5 | 2 | 2 | 2 |
| 25 | 061 1108 | Skt. Schr. DIN 933 - M 8 x 25 | 6 | 6 | 6 |
| 26 | 062 2014 | Entlüftungsschraube mit Ventil | 1 | 1 | 1 |
| 27 | 061 1617 | Kronenmutter DIN 935 - M 20x1,5 | 1 | 1 | 1 |
| 28 | * | Splint DIN 94 - 4x40 | 1 | 1 | 1 |
| 29 | 061 6177 | Stützscheibe DIN 988 - 20x28x2 | 1 | 1 | 1 |
| 30 | 827 6019 | Getriebedeckel | 1 | 1 | 1 |
| 31 | * | Wellendichtring DIN 3760 - A 35x72x10 | 3 | 3 | 3 |
| 32 | 061 6082 | Sicherungsring DIN 472 - 72x2,5 | 5 | 5 | 5 |
| 33 | 061 5105 | Rillenkugellager 6207 | 5 | 5 | 5 |
| 34 | 827 6003 | Welle 1 | 1 | 1 | 1 |
| 35 | 061 2871 | Paßfeder DIN 6885 - B 10x8x32 | 1 | 1 | 1 |
| 36 | 827 6004 | Zahnrad 1.1 | 1 | 1 | 1 |
| 37 | 061 6050 | Sicherungsring DIN 471 - 35x1,5 | 2 | 2 | 2 |
| 38 | * | Stahlkugel DIN 5401 - 8 | 1 | 1 | 1 |
| 39 | * | Druckfeder | 1 | 1 | 1 |
| 40 | * | O - Ring 16 x 2,5 | 1 | 1 | 1 |
| 41 | 827 6022 | Schaltfinger | 1 | 1 | 1 |
| 42 | 827 6030 | Gehäuse | 1 | 1 | 1 |
| 43 | * | Verschlußdeckel VK - 72x9 | 2 | 2 | 2 |
| 44 | * | Sicherungsring DIN 471 - 35x1,5 | 3 | 3 | 3 |
| 45 | 827 6005 | Welle 2 | 1 | 1 | 1 |
| 46 | 061 2801 | Paßfeder DIN 6885 - A 8x7x20 | 1 | 1 | 1 |
| 47 | 827 6006 | Zahnrad 2.2 | 1 | 1 | 1 |
| 48 | 061 6188 | Paßscheibe DIN 988 - 25x35x1 | 4 | 4 | 4 |
| 49 | 062 2013 | Ölschauglas GN-743-11-3/8" | 1 | 1 | 1 |
| 50 | 061 1390 | Verschlußschr. DIN 906 - R3/8" | 1 | 1 | 1 |

** nur im Set erhältlich / only available in Set*

Teile ohne sind keine E-Teile. Preis und Lieferzeit nur auf Anfrage.

Parts without are not available as Spare Part. Price and delivery time only on request

ERSATZTEILISTE
LIST OF SPARE PARTS
LISTE DES PIECES DE RECHANGE

827 9941
RAINSTAR TX Plus
GETRIEBE / GEARBOX G 2

| Bild Fig. Rep. | Bestell Nr. Part No. Reference | Benennung Description Designation | Stück quant. pieces | Stück quant. pieces | Stück quant. pieces |
|----------------------|--------------------------------------|--|---------------------------|---------------------------|---------------------------|
| | | | 65TX Plus | 75TX Plus | 85TX Plus |
| 51 | 834 3854 | Rep. Set Bandbremse G2 | 1 | 1 | 1 |
| 52 | 827 6025 | Bolzen für Bandbremse | 1 | 1 | 1 |
| 53 | * | Bremsscheibe | 1 | 1 | 1 |
| 54 | 061 2822 | Paßfeder DIN 6885 - B 10x8x22 | 2 | 2 | 2 |
| 55 | 827 6014 | Welle 7 | 1 | 1 | 1 |
| 56 | 827 6015 | Zahnrad 7.1 | 1 | 1 | 1 |
| 57 | * | Paßscheibe DIN 988 - 35x45x1 | 5 | 5 | 5 |
| 58 | 061 6166 | Paßscheibe DIN 988 - 25x35x0,3 | 3 | 3 | 3 |
| 60 | 8345234 | Rep. Set: Dichtungen Getriebe / set sealing gearbox G2 besteht aus : Pos 1,9,24,31,43,38,39,40,28 | 1 | 1 | 1 |
| 61 | 8345236 | Rep. Set: Zahnrad 3.1 mit Lager besteht aus : Pos 15,16 | 1 | 1 | 1 |
| 62 | 8345238 | Rep. Set: Zahnrad 3.3 mit Lager besteht aus : Pos 20,15 | 1 | 1 | 1 |
| 63 | 8343882 | Rep.Set Bremsscheibe G 2 besteht aus : Pos 44,53,57 | 1 | 1 | 1 |
| 64 | 827 6000 | Getriebe / gearbox | 1 | 1 | 1 |

*** nur im Set erhältlich / only available in Set**

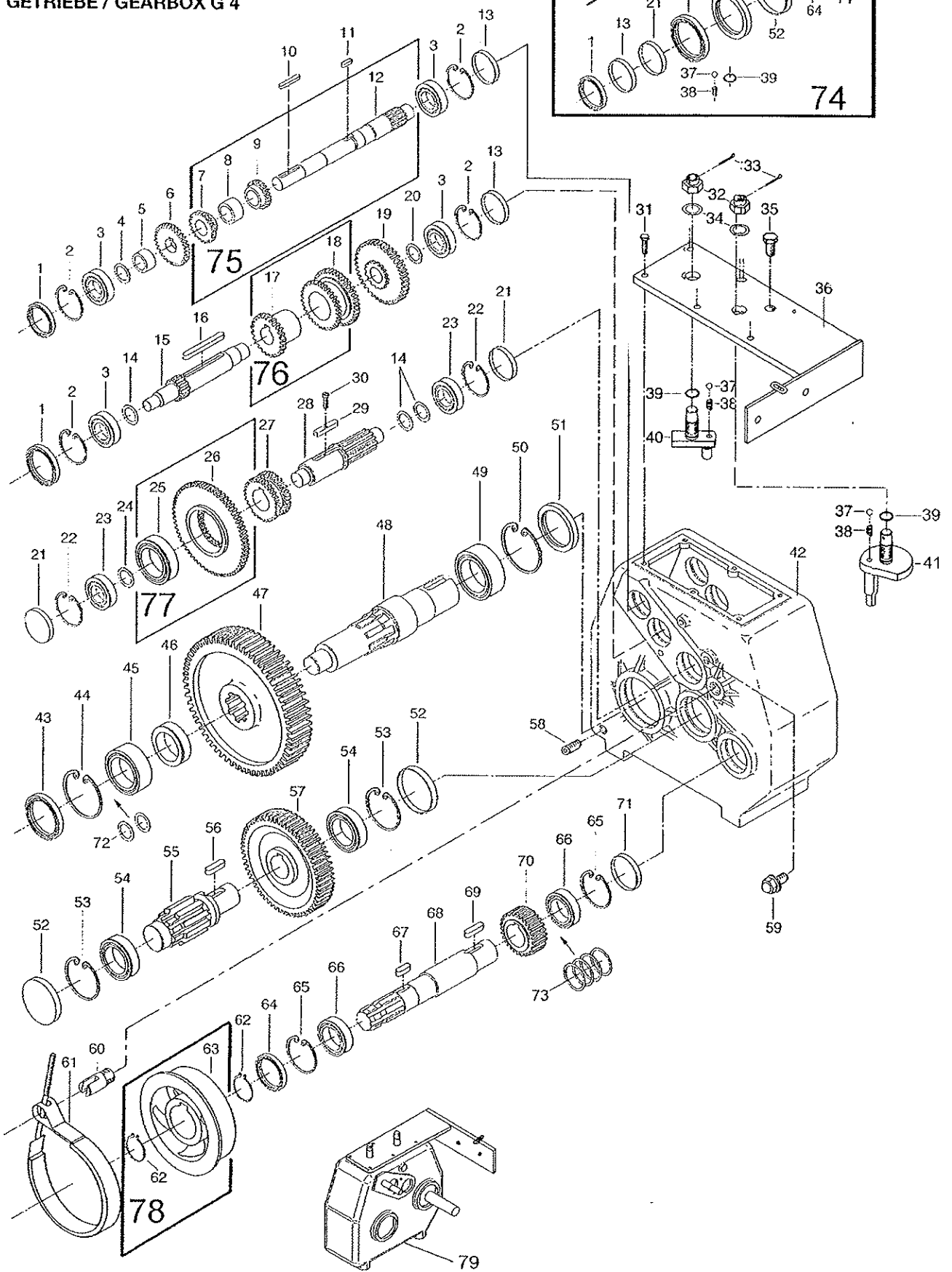
Teile ohne sind keine E-Teile. Preis und Lieferzeit nur auf Anfrage.

Parts without are not available as Spare Part. Price and delivery time only on request

827 9941

Rainstar TX Plus

GETRIEBE / GEARBOX G 4



ERSATZTEILISTE
LIST OF SPARE PARTS
LISTE DES PIÈCES DE RECHANGE

827 9941
RAINSTAR TX Plus
GETRIEBE / GEARBOX G 4

| Bild Fig. Rep. | Bestell Nr. Part No. Reference | Benennung Description Designation | Stück quant. pieces |
|----------------------|--------------------------------------|---|---------------------------|
| | | | 90TX Plus |
| 1 | * | Wellendichtring DIN 3760 - A20x47x7 | 2 |
| 2 | 061 6058 | Sicherungsring DIN 472 - 47x1,5 | 4 |
| 3 | 061 5102 | Rillenkugellager 6204 | 4 |
| 4 | 061 6193 | Paßscheibe DIN 988 - 20x28x1 | 1 |
| 5 | 827 8031 | Distanzhülse | 1 |
| 6 | * | Zahnrad 6.3 | 1 |
| 7 | * | Zahnrad 6.2 | 1 |
| 8 | * | Distanzhülse I | 1 |
| 9 | * | Zahnrad 6.1 | 1 |
| 10 | 061 2820 | Paßfeder DIN 6885 - A6x6x36 | 1 |
| 11 | 061 2819 | Paßfeder DIN 6885 - B6x6x10 | 1 |
| 12 | * | Welle 6 | 1 |
| 13 | * | Verschlußdeckel VK 47x6,5 | 2 |
| 14 | 061 6192 | Paßscheibe DIN 988 - 20x28x0,3 | 3 |
| 15 | 827 8023 | Welle 5 | 1 |
| 16 | 061 2814 | Paßfeder DIN 6885 - A8x7x70 | 1 |
| 17 | * | Zahnrad 5.1 | 1 |
| 18 | * | Zahnrad 5.2 | 1 |
| 19 | 827 8046 | Zahnrad 5.3 | 1 |
| 20 | 061 6177 | Stützscheibe DIN 988 - 20x28x2 | 1 |
| 21 | * | Verschlußdeckel VK 52x6,5 | 2 |
| 22 | 061 6066 | Sicherungsring DIN 472 - 52x2 | 2 |
| 23 | 061 5142 | Rillenkugellager 6304 | 2 |
| 24 | 061 6188 | Paßscheibe DIN 988 - 25x35x1 | 1 |
| 25 | * | Rillenkugellager 6206 | 1 |
| 26 | * | Zahnrad 4 | 1 |
| 27 | 827 6010 | Schaltmuffe | 1 |
| 28 | 827 8019 | Ritzelwelle 4 | 1 |
| 29 | 827 8022 | Paßfeder gebohrt | 1 |
| 30 | 061 0147 | Zyl. Schr. DIN 84 - M 3 x 8 | 1 |
| 31 | 061 1108 | Skt. Schr. DIN 933 - M 8 x 25 | 6 |
| 32 | 061 1617 | Kronenmutter DIN935 - M 20 x 1,5 | 1 |
| 33 | * | Splint DIN 94 - 4 x 40 | 1 |
| 34 | 061 2720 | Tellerfeder A 40 - DIN 2093 | 1 |
| 35 | 062 2014 | Entlüftungsschraube mit Ventil | 1 |
| 36 | 827 8041 | Getriebedeckel | 1 |
| 37 | * | Stahlkugel DIN 5401 - 8 mm | 2 |
| 38 | * | Druckfeder | 2 |
| 39 | * | O - Ring 16 x 2,5 | 1 |
| 40 | 827 8004 | Schaltfinger I geschw. | 1 |
| 41 | 827 8007 | Schaltfinger II geschw. | 1 |
| 42 | 827 8062 | Getriebegehäuse | 1 |
| 43 | * | Wellendichtring DIN 3760 - AS 45x85x10 | 1 |
| 44 | 061 6104 | Sicherungsring DIN 472 - 85x3 | 1 |

*** nur im Set erhältlich / only available in Set**

Teile ohne sind keine E-Teile. Preis und Lieferzeit nur auf Anfrage.

Parts without are not available as Spare Part. Price and delivery time only on request

ERSATZTEILISTE
LIST OF SPARE PARTS
LISTE DES PIECES DE RECHANGE

827 9941
RAINSTAR TX Plus
GETRIEBE / GEARBOX G 4

| Bild Fig. Rep. | Bestell Nr. Part No. Reference | Benennung Description Designation | Stück quant. pieces |
|----------------------|--------------------------------------|--|---------------------------|
| | | | 90TX Plus |
| 45 | 061 5041 | Zylinderrollenlager NJ 209 EC | 1 |
| 46 | 827 8063 | Distanzring W 3/1 | 1 |
| 47 | 827 8017 | Zahnrad 3 | 1 |
| 48 | 827 8016 | Welle 3 | 1 |
| 49 | 061 5042 | Zylinderrollenlager NJ 2210 EC | 1 |
| 50 | 061 6089 | Sicherungsring DIN 472 - 90x3 | 1 |
| 51 | * | Wellendichtring DIN 3760 - AS 50x90x10 | 1 |
| 52 | * | Verschlussdeckel VK 72x9 | 2 |
| 53 | 061 6082 | Sicherungsring DIN 472 - 72x2,5 | 2 |
| 54 | 061 5105 | Rillenkugellager 6207 | 2 |
| 55 | 827 8014 | Welle 2 | 1 |
| 56 | 061 2821 | Paßfeder DIN 6885 - B10x8x25 | 1 |
| 57 | 827 8015 | Zahnrad 2 | 1 |
| 58 | 061 1390 | Verschlussschr. DIN 906 - R3/8" | 1 |
| 59 | 062 2013 | Öl-Schauglas GN-743-11-3/8" | 1 |
| 60 | 827 8033 | Bolzen für Bandbremse | 1 |
| 61 | 834 3855 | Rep.Set Bandbremse G4 | 1 |
| 62 | 061 6050 | Sicherungsring DIN 471 - 35x1,5 | 2 |
| 63 | * | Bremsscheibe | 1 |
| 64 | * | Wellendichtring DIN 3760 - AS 35x62x10 | 1 |
| 65 | 061 6075 | Sicherungsring DIN 472 - 62x2 | 2 |
| 66 | 061 5083 | Rillenkugellager 6007 | 2 |
| 67 | 061 2832 | Paßfeder DIN 6885 - A10x8x25 | 1 |
| 68 | 827 8011 | Welle 1 | 1 |
| 69 | 061 2821 | Paßfeder DIN 6885 - B10x8x25 | 1 |
| 70 | 827 8012 | Zahnrad 1 | 1 |
| 71 | * | Verschlussdeckel VK 62x12 | 1 |
| 72 | 061 6204 | Paßscheibe DIN 988 - 45x55x0,3 | 2 |
| 73 | 061 6201 | Paßscheibe DIN 988 - 35x45x1 | 4 |
| 74 | 834 3820 | Rep.Set Dichtungen Getriebe / set sealing gearbox G4 besteht aus : Pos 1,13,21,33,33a,37,38,39,39a,43,51,52,64,71 | 1 |
| 75 | 834 3876 | Rep.Set Eingangswelle m. Zahnrädern besteht aus : Pos 7,8,9,12 | 1 |
| 76 | 834 3878 | Rep.Set Schaltrad besteht aus : Pos 17,18 | 1 |
| 77 | 834 3880 | Rep.Set Zahnrad mit Lager besteht aus : Pos 25,26 | 1 |
| 78 | 834 3884 | Rep.Set Bremsscheibe G 4 besteht aus : Pos 62,63 | 1 |
| 79 | 833 7490 | Getriebe / gearbox | 1 |

*** nur im Set erhältlich / only available in Set**

Teile ohne sind keine E-Teile. Preis und Lieferzeit nur auf Anfrage.

Parts without are not available as Spare Part. Price and delivery time only on request